

## NOVÉ PRVKY PRAŽSKÉHO MOBILIÁŘE - ULIČNÍ VYBAVENÍ

Nové prvky pražského mobiliáře jsou navrženy tak, aby nerušily historické dědictví Prahy a aby jí dodaly moderní nádech.

Jednotlivé prvky plní jak praktickou, tak i estetickou funkci, a to jak samostatně tak v kombinaci s ostatními prvky setu. Jejich ergonomické tvary zohledňují pohodlí občanů všech věkových kategorií. Lavičky jsou vhodné i k delšímu posezení, koše jsou dostatečně dimenzované pro potřeby velkoměsta, stojan na kola umožňuje současně i uzamčení k rámu kola.

Materiály jsou zvoleny tak, aby byly snadno udržovatelné, lehce nahraditelné v případě poškození a odolávaly přírodním vlivům všech ročních období. Povrchová úprava, zvyšující odolnost proti poškození vandaly, je samozřejmostí. Hlavní materiál - vláknobeton poskytuje vysoký technický a konstrukční výkon s mimořádnou volností designu. Betonová a dřevěná část laviček je spojena a vyztužena ohýbanou ocelí po celé ploše, tak aby zajistila robustnost a stabilitu výrobku a pevnost spojů.

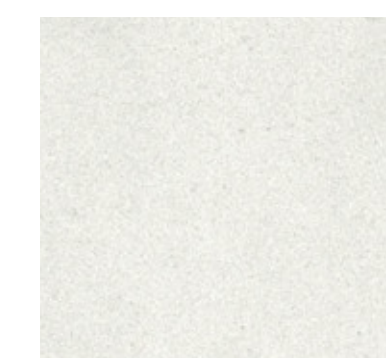
### HLAVNÍ MATERIÁLY



dubová spárovka s  
povrchovou úpravou  
pro exteriér



nerezová ocel

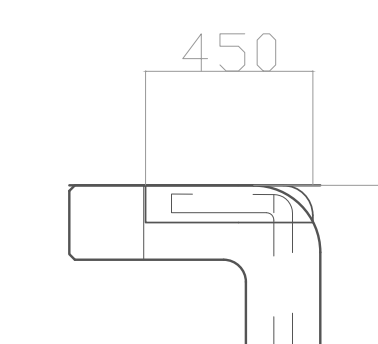
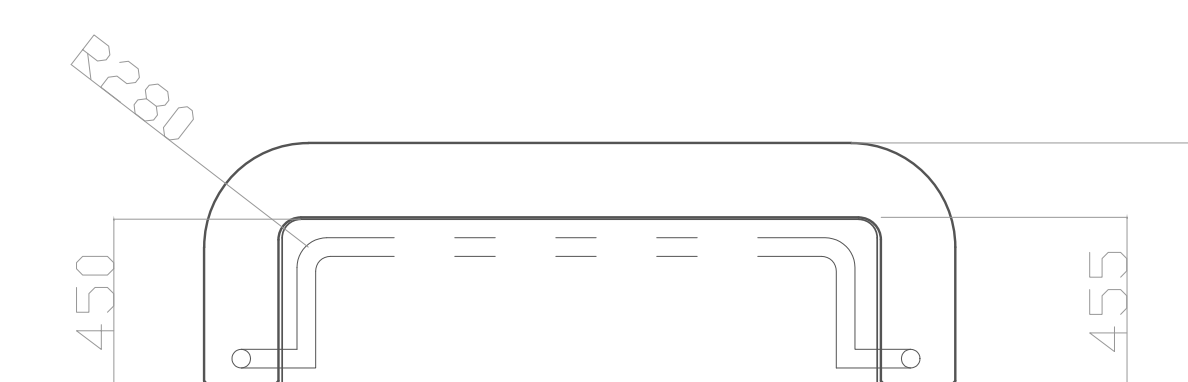
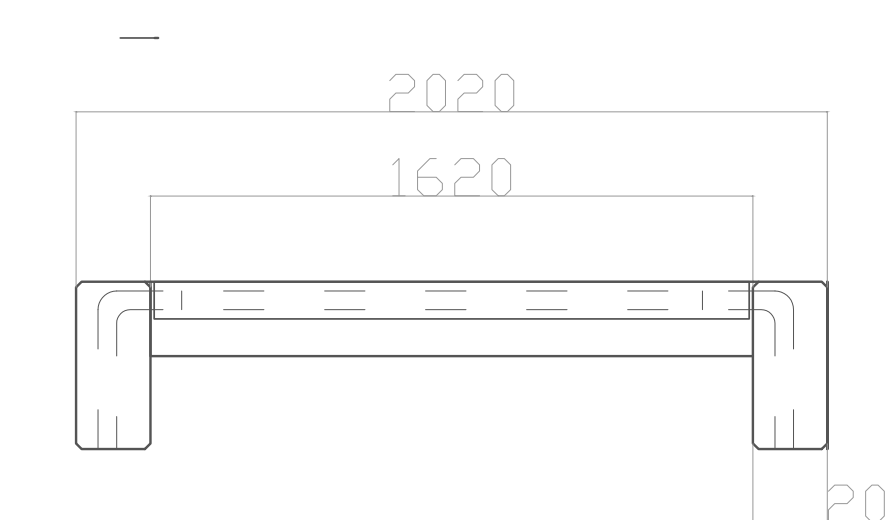
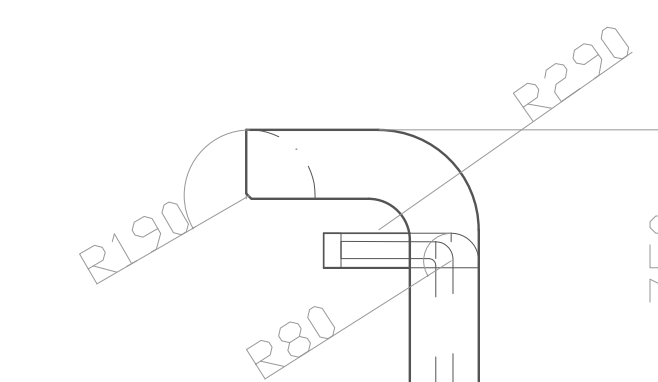
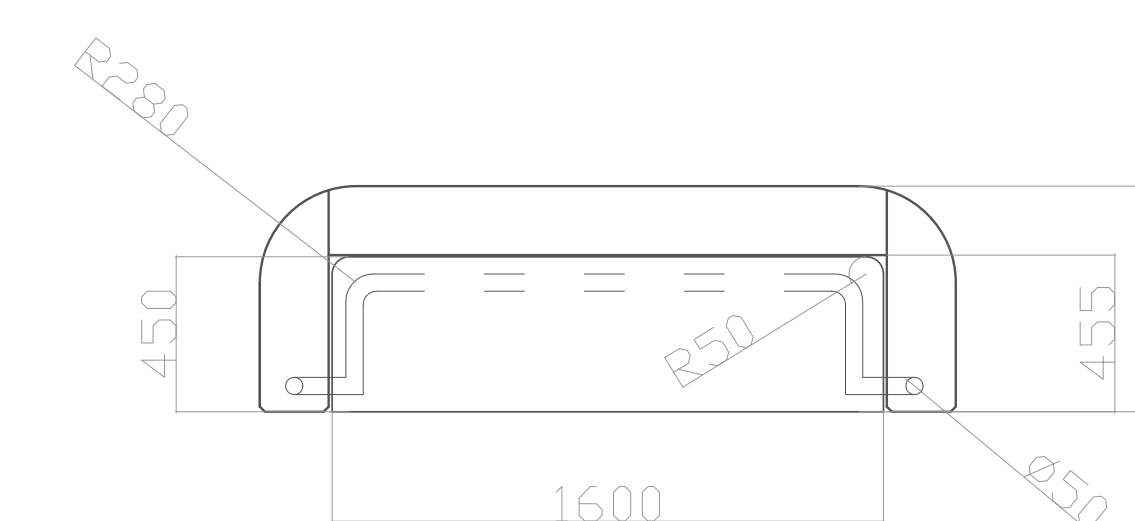
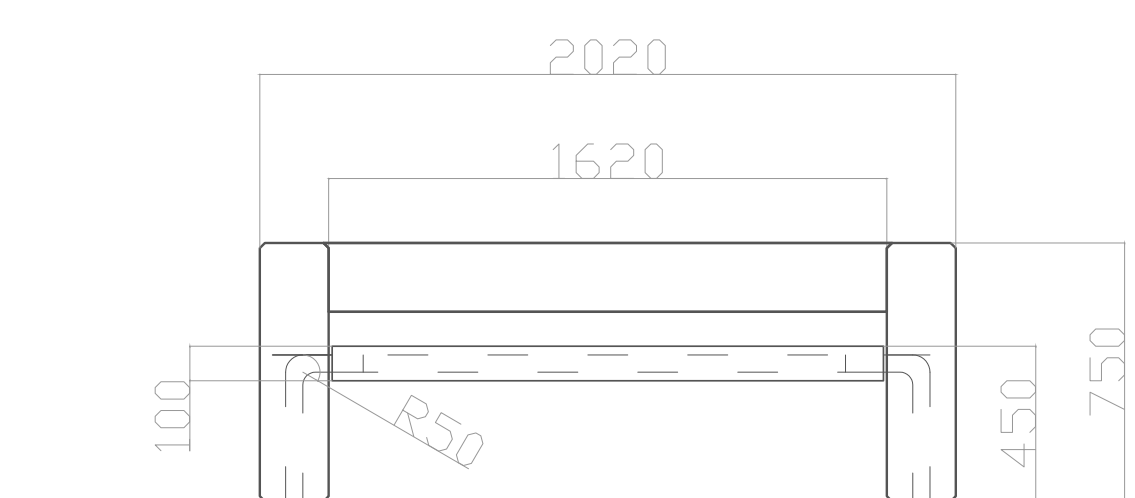
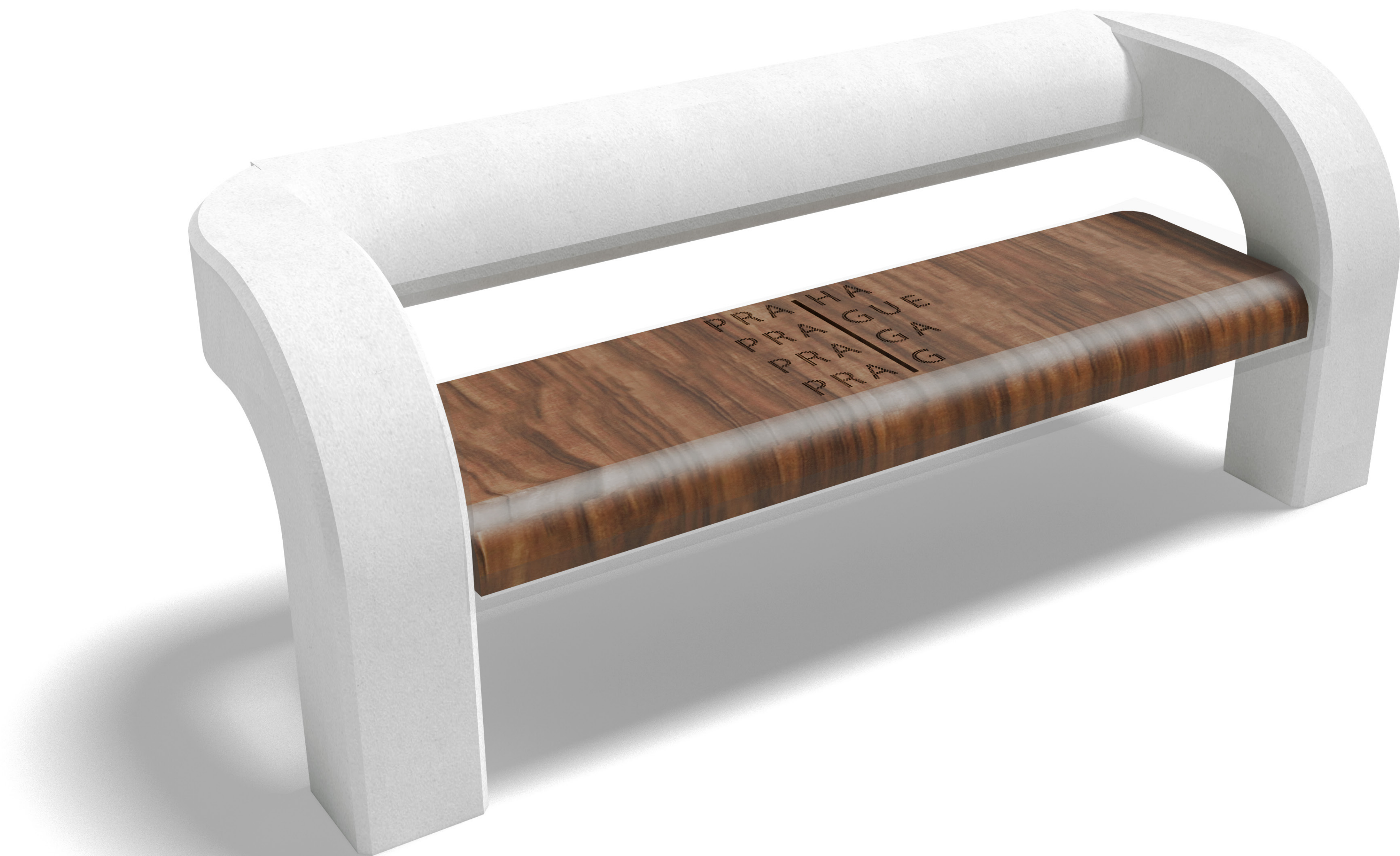


vláknobeton s hladkou  
povrchovou úpravou

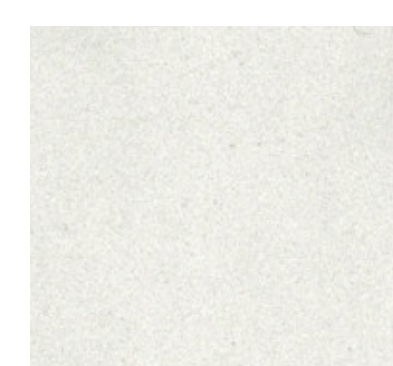


pozinkovaný ocelový  
plech

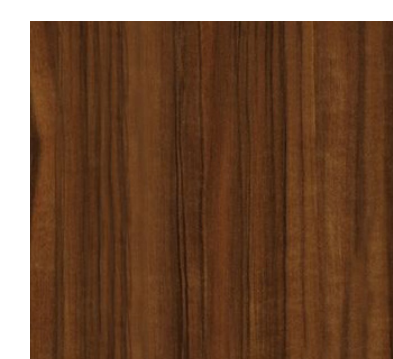




MATERIÁLY

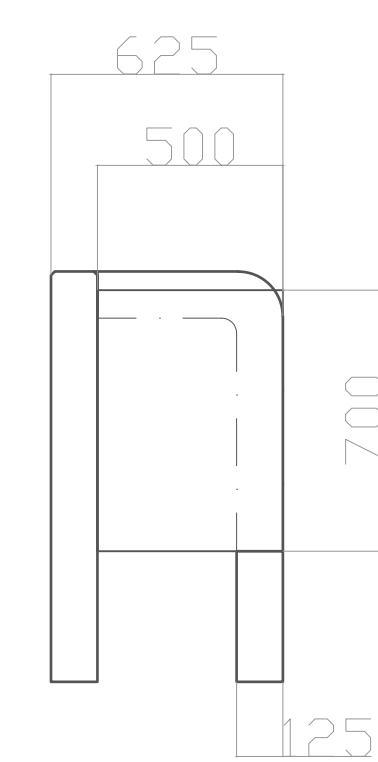
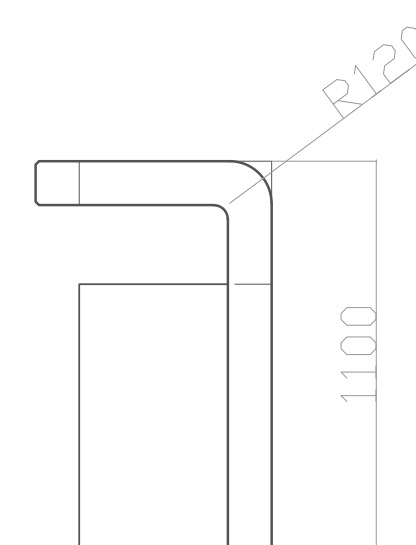
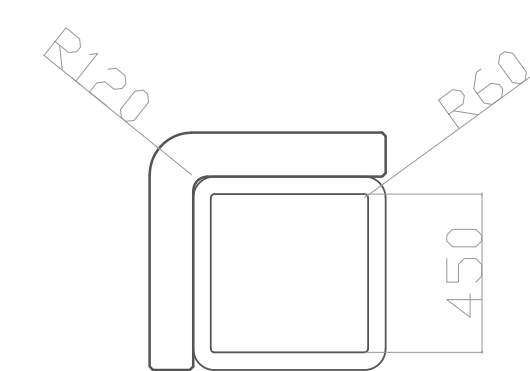
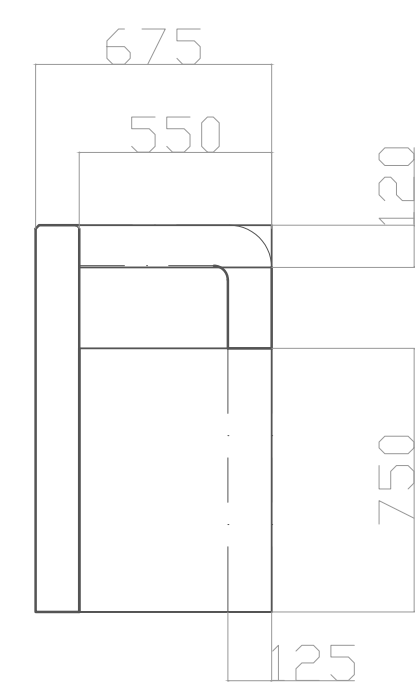


vláknobeton s hladkou povrchovou úpravou

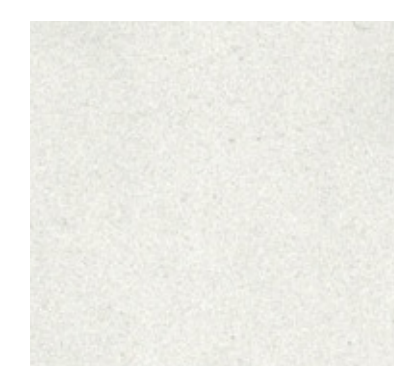


- dubová spárovka s povrchovou úpravou pro exteriér  
- logo Prahy slouží k odvodu vody při deštivém počasí  
a zároveň jako nenápadná dekorace

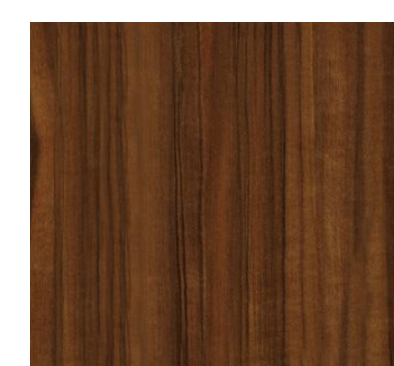




MATERIÁLY



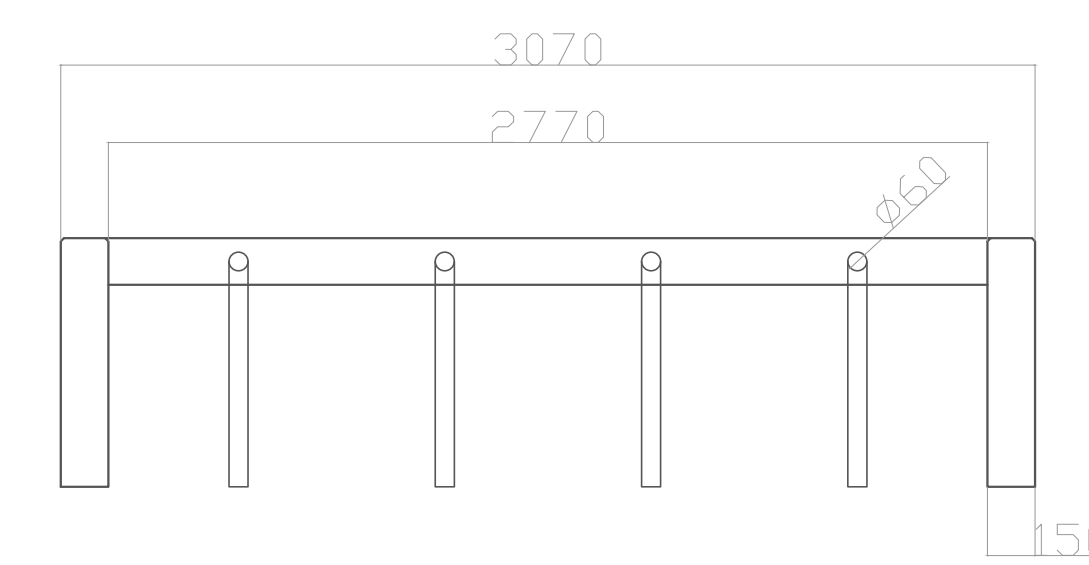
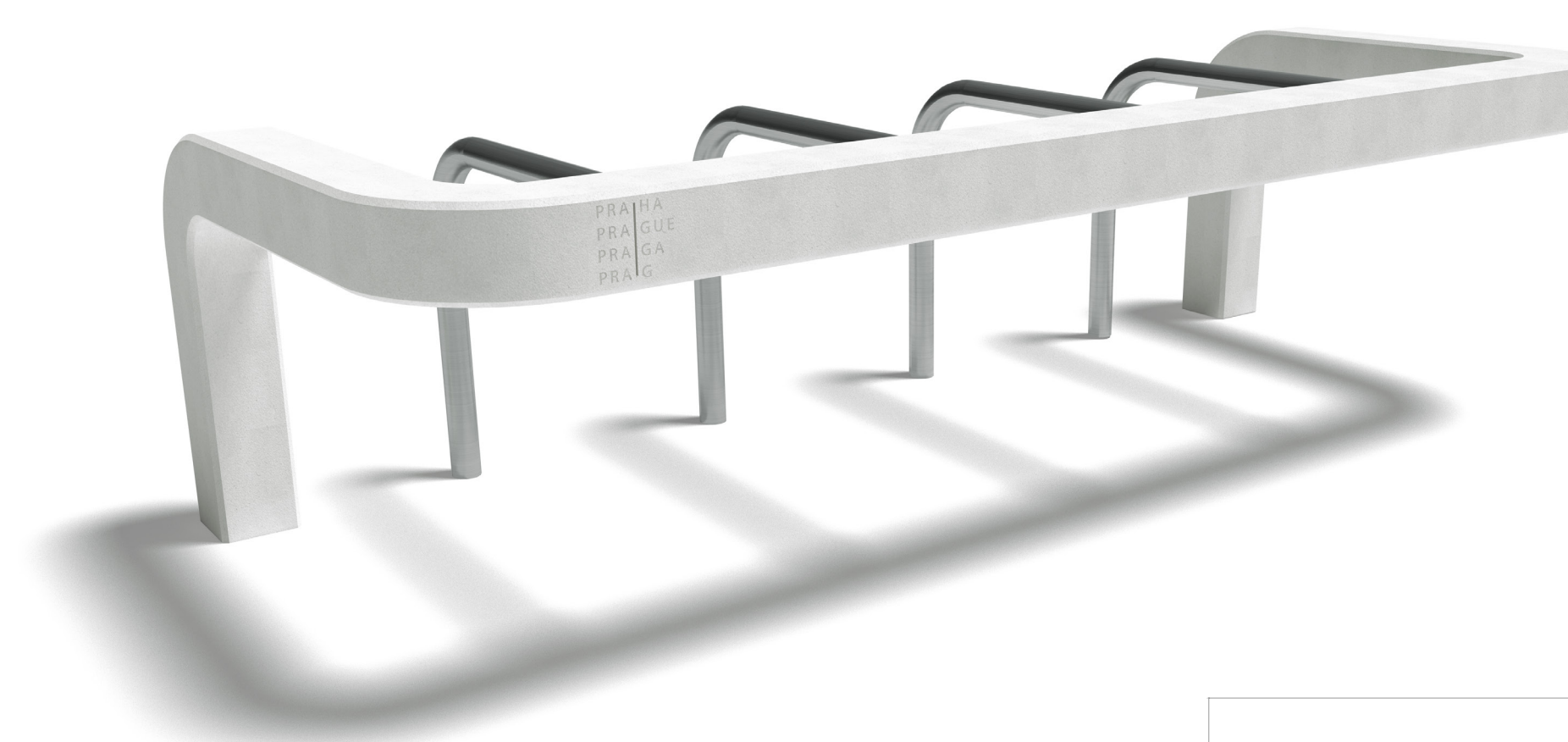
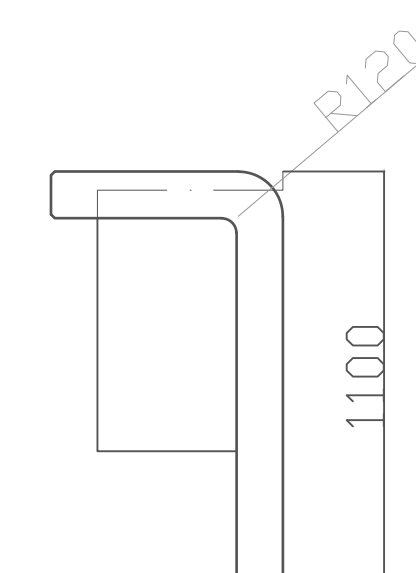
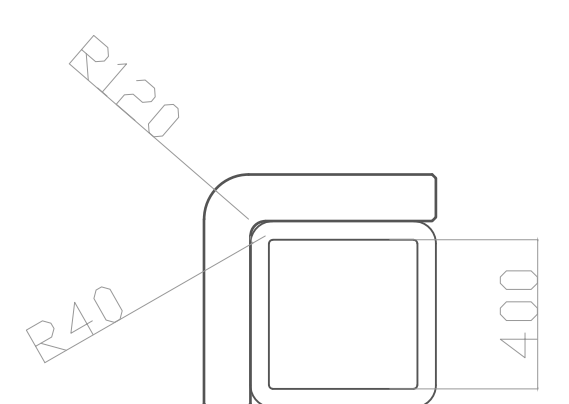
vláknobeton s hladkou povrchovou úpravou



dubová spárovka s povrchovou úpravou pro exteriér



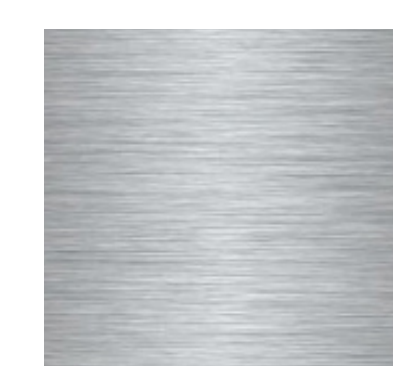
pozinkovaný ocelový plech



MATERIÁLY



vláknobeton s hladkou povrchovou úpravou



nerezová ocel

