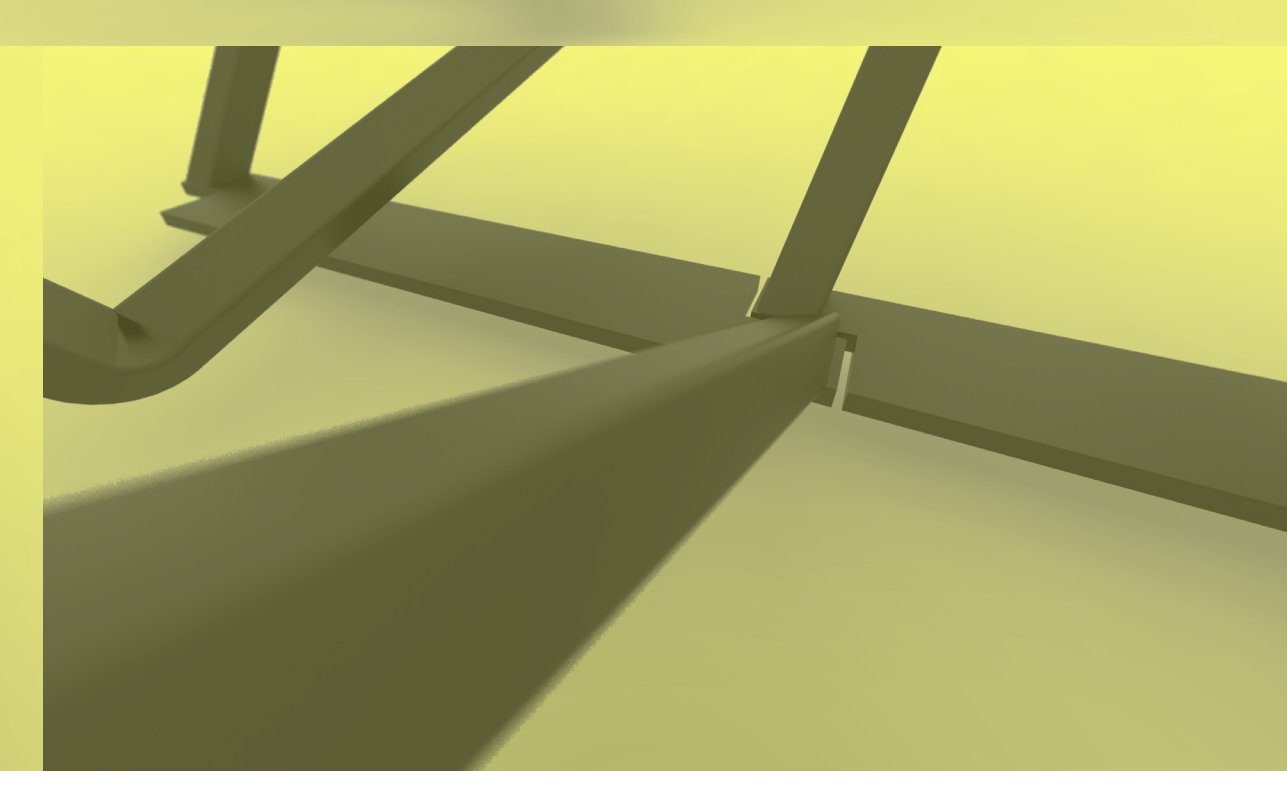
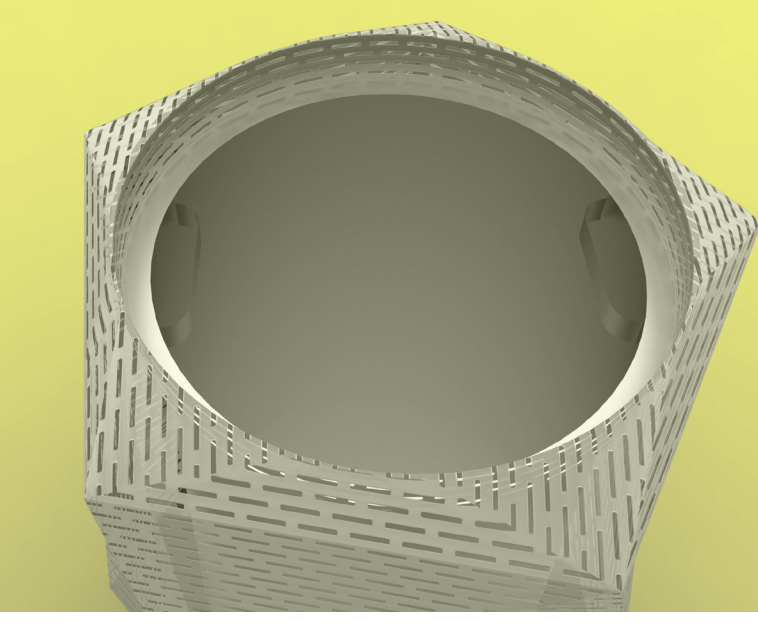
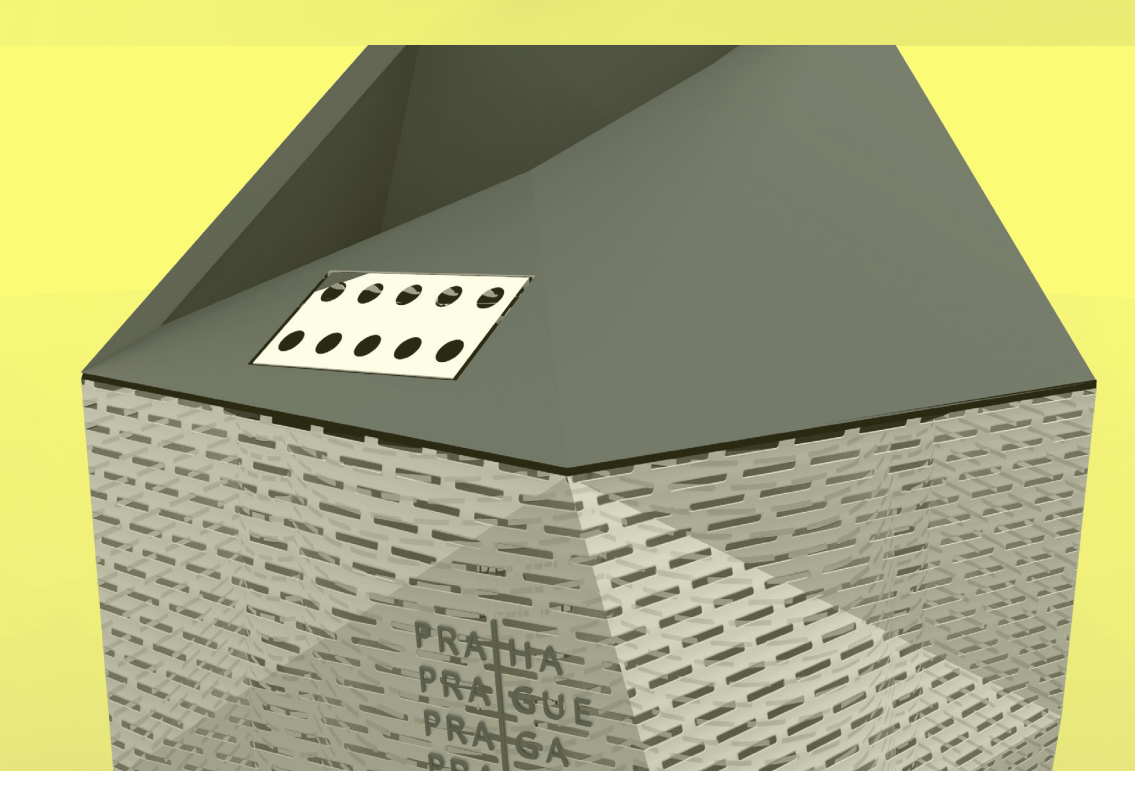
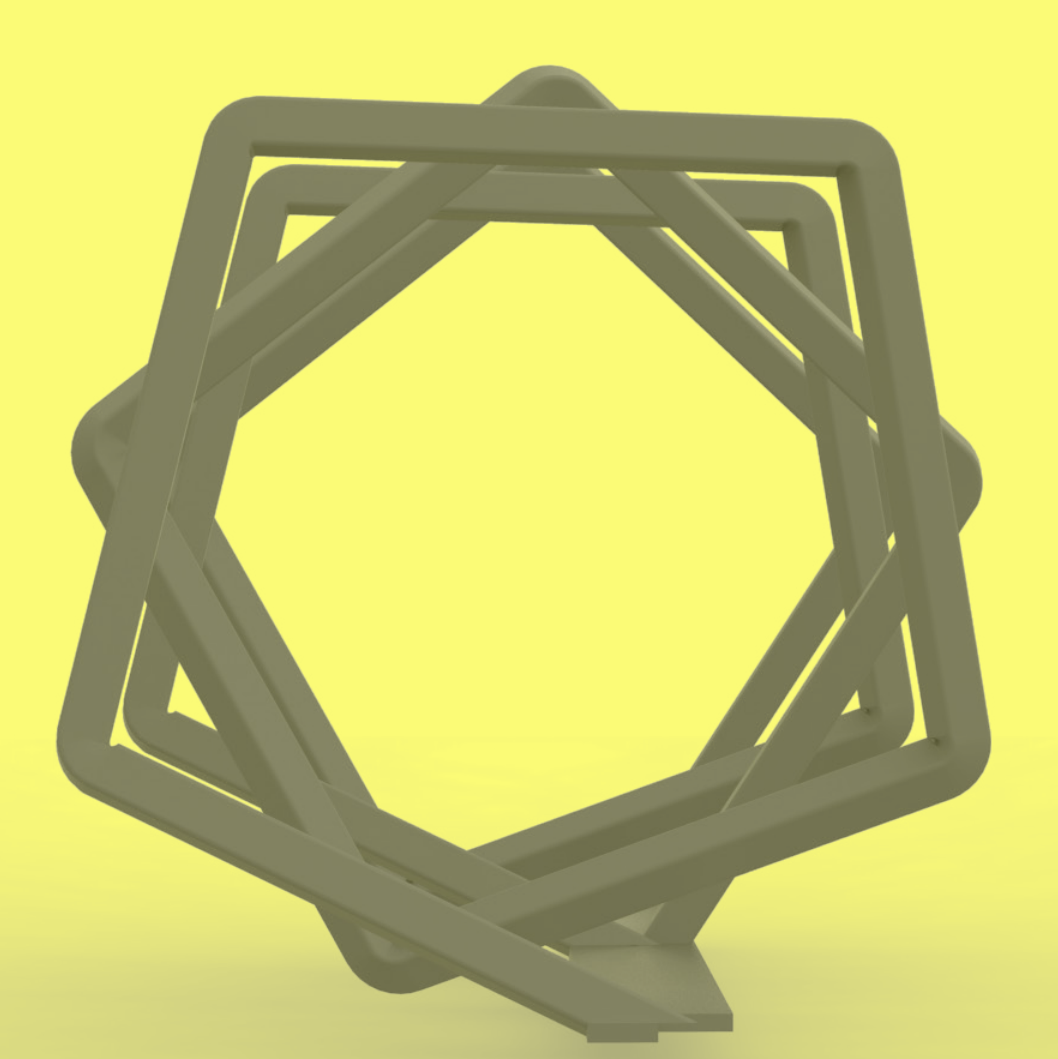
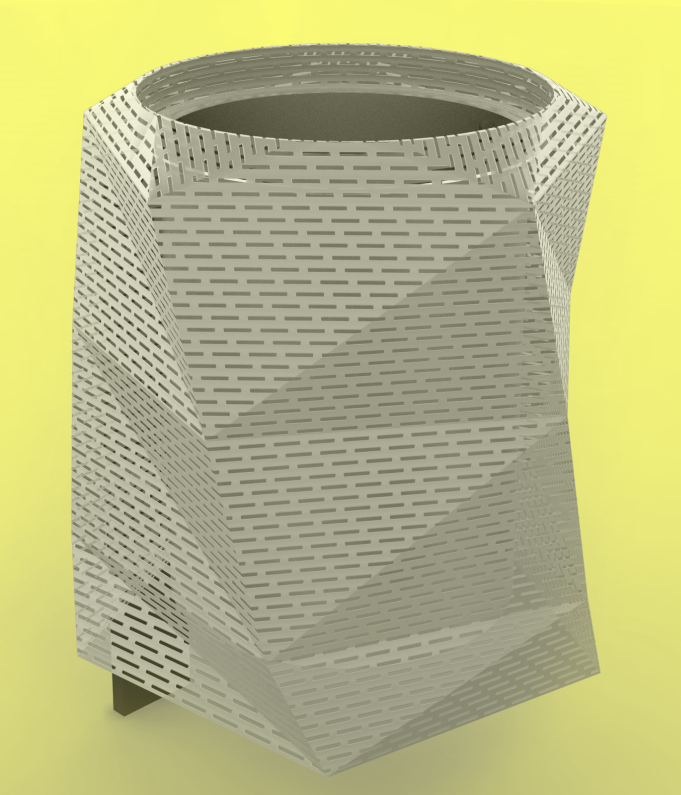
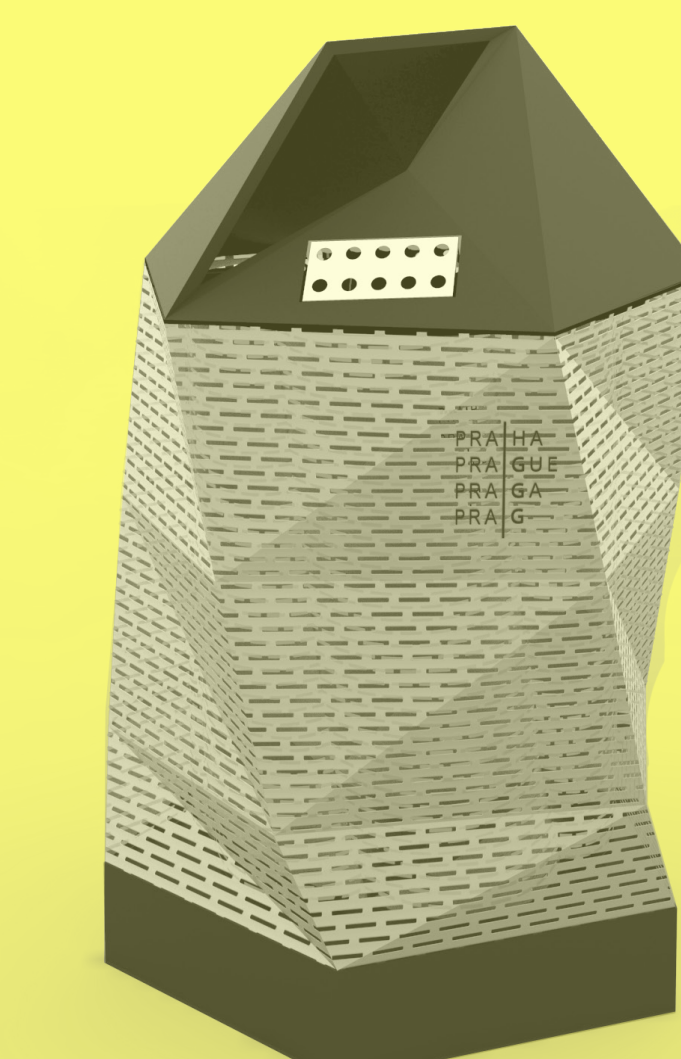
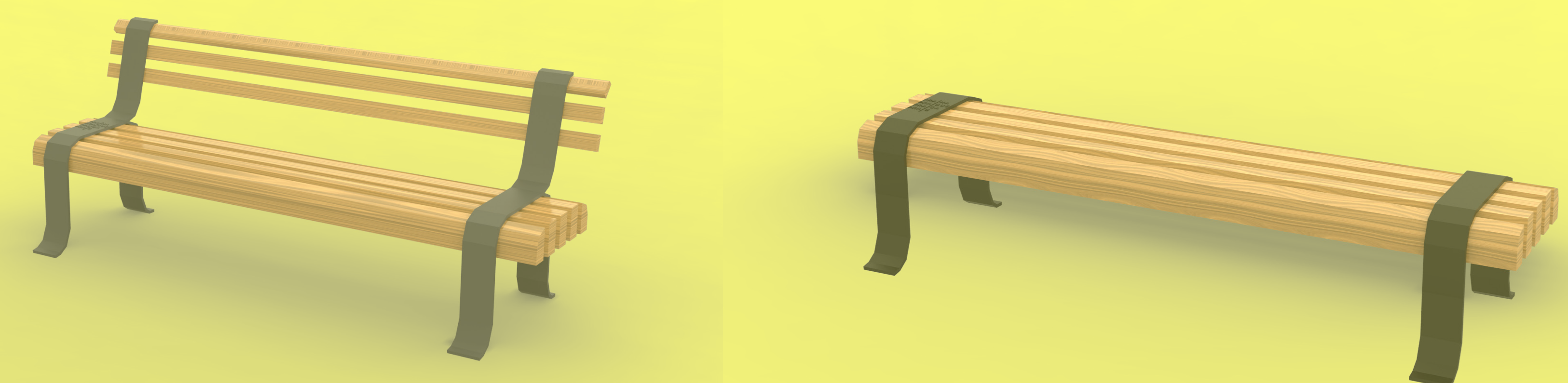
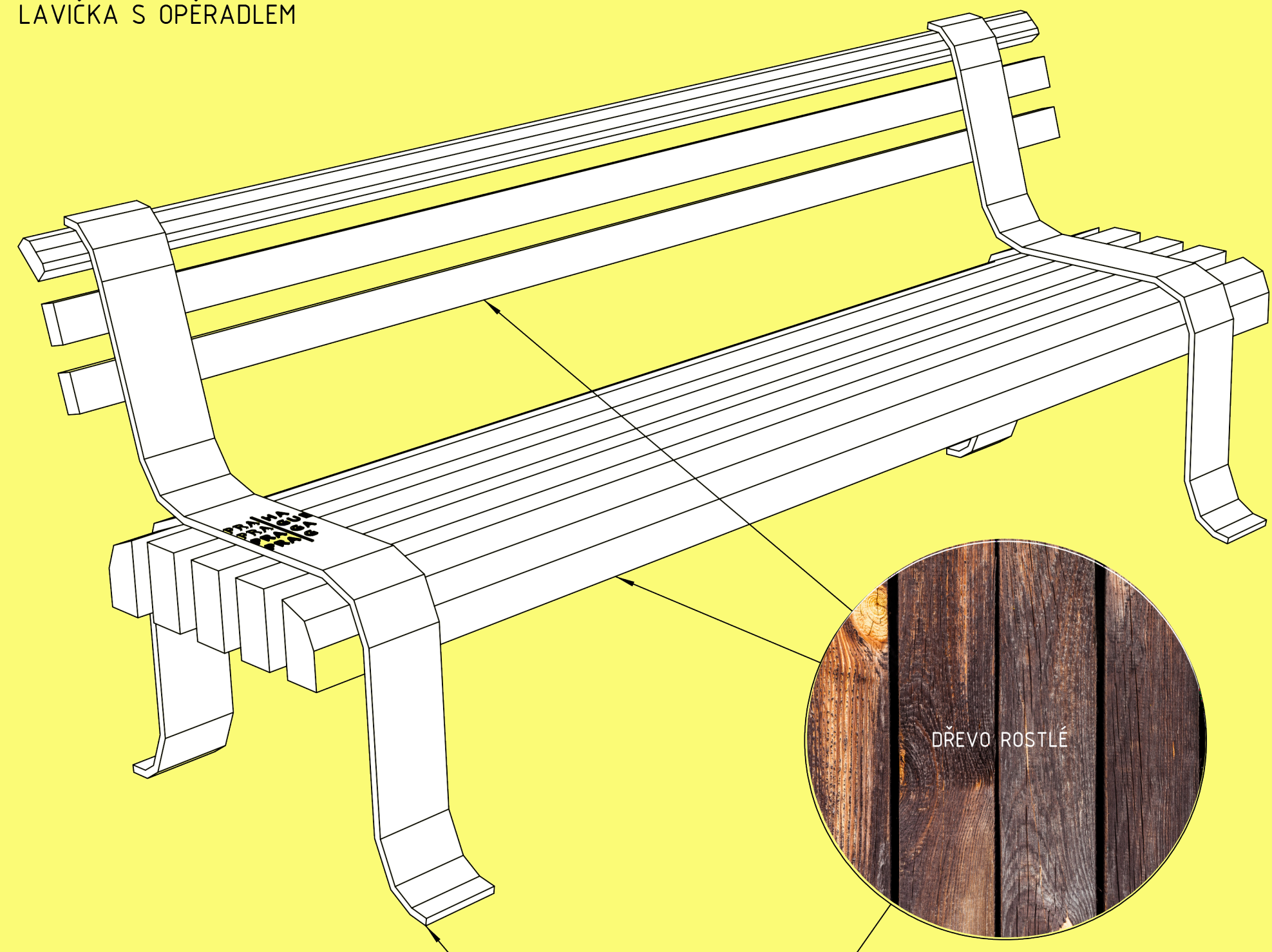




NÁVRH MĚSTSKÉHO MOBILIÁŘE PRO ULICE PRAHY SPOJUJE HISTORICKÉ TVAROSLOVÍ S MODERNÍMI TVARY. TENTO ASPEKT SE PROMÍTÁ PŘEDEVŠÍM NA LAVÍČKÁCH. KONSTRUKCE LAVÍČEK VYCHÁZÍ Z HISTORIZUJÍCÍHO TVARU LITINOVÝCH NOHOU, KTERÉ MAJÍ TYPICKÝ OBLÉ ZAKONČENÍ NOSNÝCH PRVKŮ. ZAHNUTÉ KONCE NOHOU UMOŽNŮJÍ SNADNÉ KOTVENÍ DO PODKLADU, ZAOLBLENÍ HRAN POSKYTUJE POKOHLNÝ POSEZ. SAMOTNÁ SEDACÍ PLOCHA JE PŘEVEDENA Z VIZUÁLNĚ I TEPELNĚ PŘÍJEMNÉHO DŘEVA. VYSOKÝ DŮRAZ JE KLADEN NA UŽIVATELSKOU PŘÍVĚTIVOST, A TO JAK V OHLEDU NA ÚDRŽBU, TAK I NA PŘÍVĚTIVOU TVÁŘ KE KOLEMIDOUČÍM, KTERÝM VYBAVENÍ ULICE SLOUŽÍ PRIMÁRNĚ. VŠECHNY PRVKY MOBILIÁŘE JSOU NAVRŽENY Z BĚŽNĚ PRŮMYSLOVĚ DOSTUPNÝCH MATERIÁLŮ. NA KONSTRUKCI JSOU MINIMALIZOVÁNY DETAILY NÁCHYLNĚ K ZNEHODNOCENÍ POVĚTRNOSTNÍMI ČI LIDSKÝMI VLIVY. KOŠE UMOŽNŮJÍ SNADNOU ÚDRŽBU PROSTORU NACHÁZEJÍCÍM SE TĚSNĚ NAD ZEMÍ. KAPACITNÍ KOŠ JE OSAZEN NA SOKLU BEZ STRUKTURY, KTERÝ LZE SNADNO ČISTIT. DNO KOŠE NA SLOUPKU JE V DOSTATEČNĚ VÝŠCE UMOŽŇUJÍCÍ ÚDRŽBU CHODNÍKU POD NÍM. PERFOROVANÝ PLECH NEPOSKYTUJE PROSTOR PRO KRESBY NEBO POLEPY. KOŠE JSOU VYBAVENY VYJÍMATELNOU VLOŽKOU. VOLNĚ STOJÍCÍ KOŠ JE OPATŘEN OCHRANOU PROTI DEŠŤOVÉ VODĚ. VHAZOVAČÍ OTVOR NEUMOŽŇUJE VHOZ NADMĚRNÝCH ODPADKŮ A ZÁROVĚN BRÁNÍ ZPĚTNÉMU VYTAŽENÍ ODPADKŮ. ZMĚNŠENÝ VHOZ REDUKUJE PRŮNIK PACHU DO OKLÍ A SVÝM UMÍSTĚNÍM MINIMALIZUJE PŘÍMÝ POHLED DO ODPADKOVÉHO PROSTORU. NA VRCHU KOŠE SE NACHÁZÍ POPELNÍK Z NEREZAVĚJÍCÍ OCELI. STOJAN NA KOLA NAZNAČUJE DYNAMICKÝ ROZVOJ MĚSTA PRAHY A PŘEDEVŠÍM POSKYTUJE PROSTOR PRO BEZPEČNÉ ODSTAVENÍ BICYKLU, KTERÝ JE MOŽNÉ UZAMKNOUT ZA RÁM. VZHLEDEM KE SNAZE VYTĚSNĚNÍ INDIVIDUÁLNÍ AUTOMOBILOVÉ DO PRAVY Z MĚSTSKÉHO CENTRA JSEM NAVRHL STOJAN, JEHOŽ

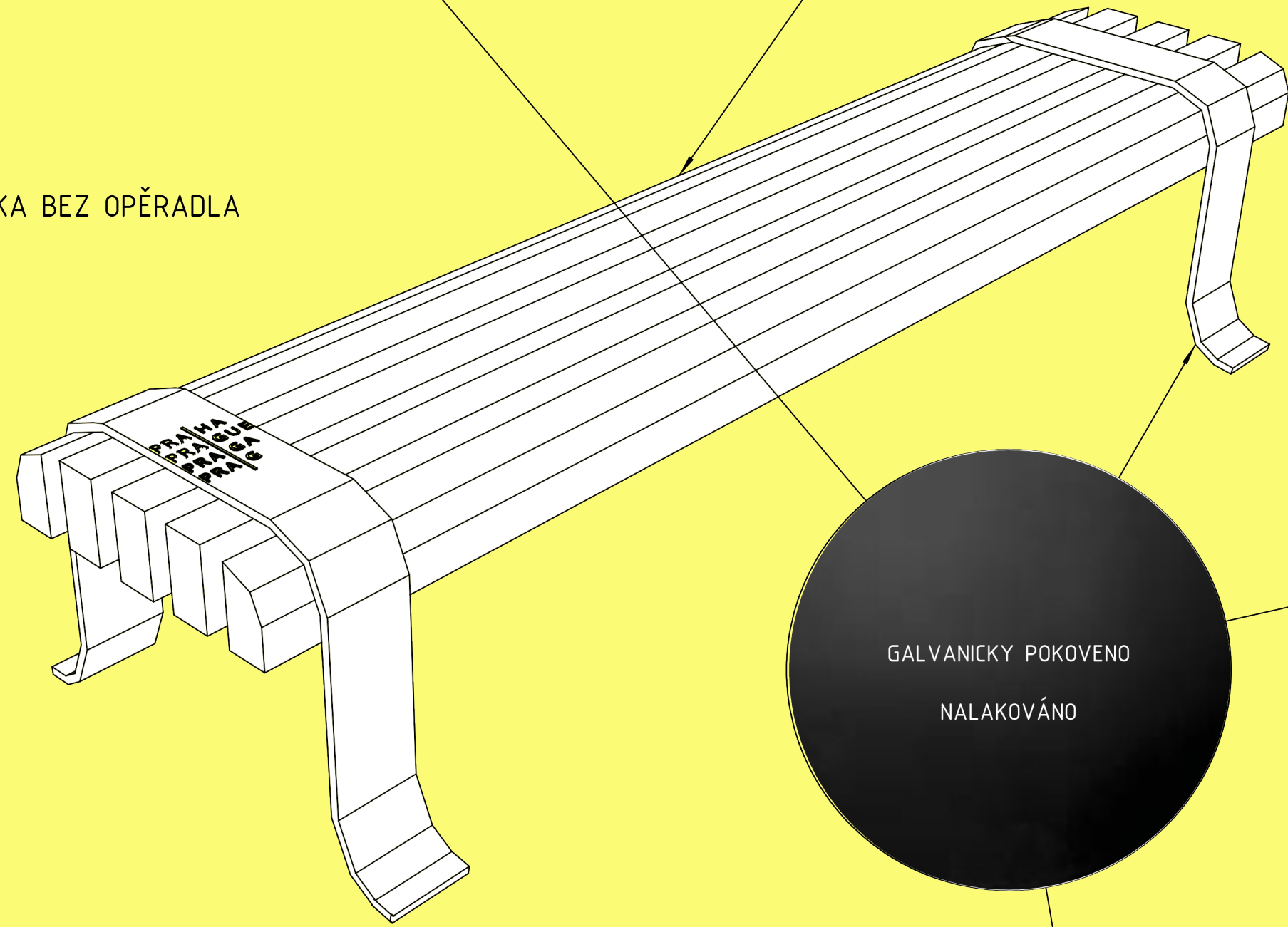


LAVIČKA S OPĚRADLEM



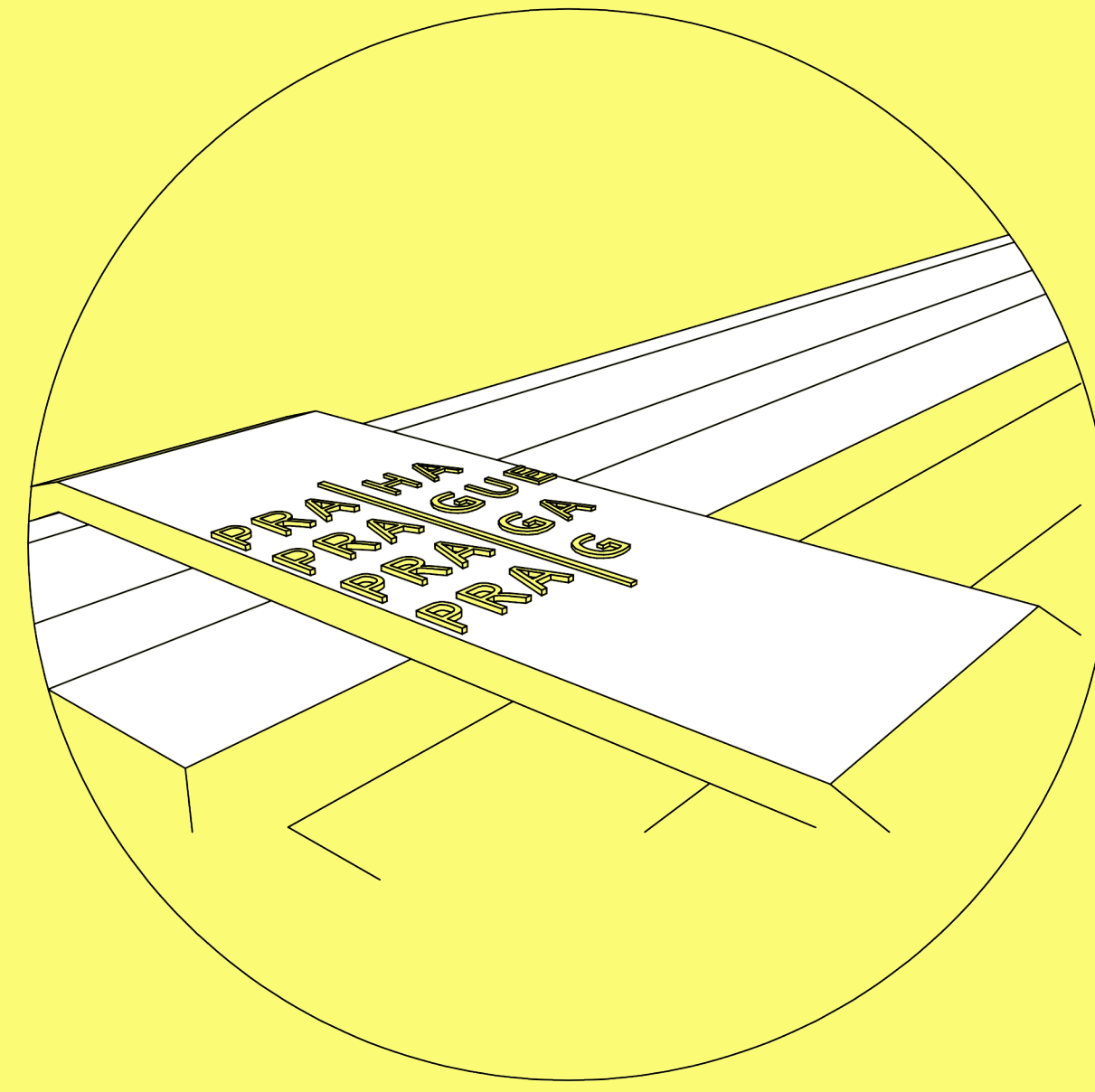
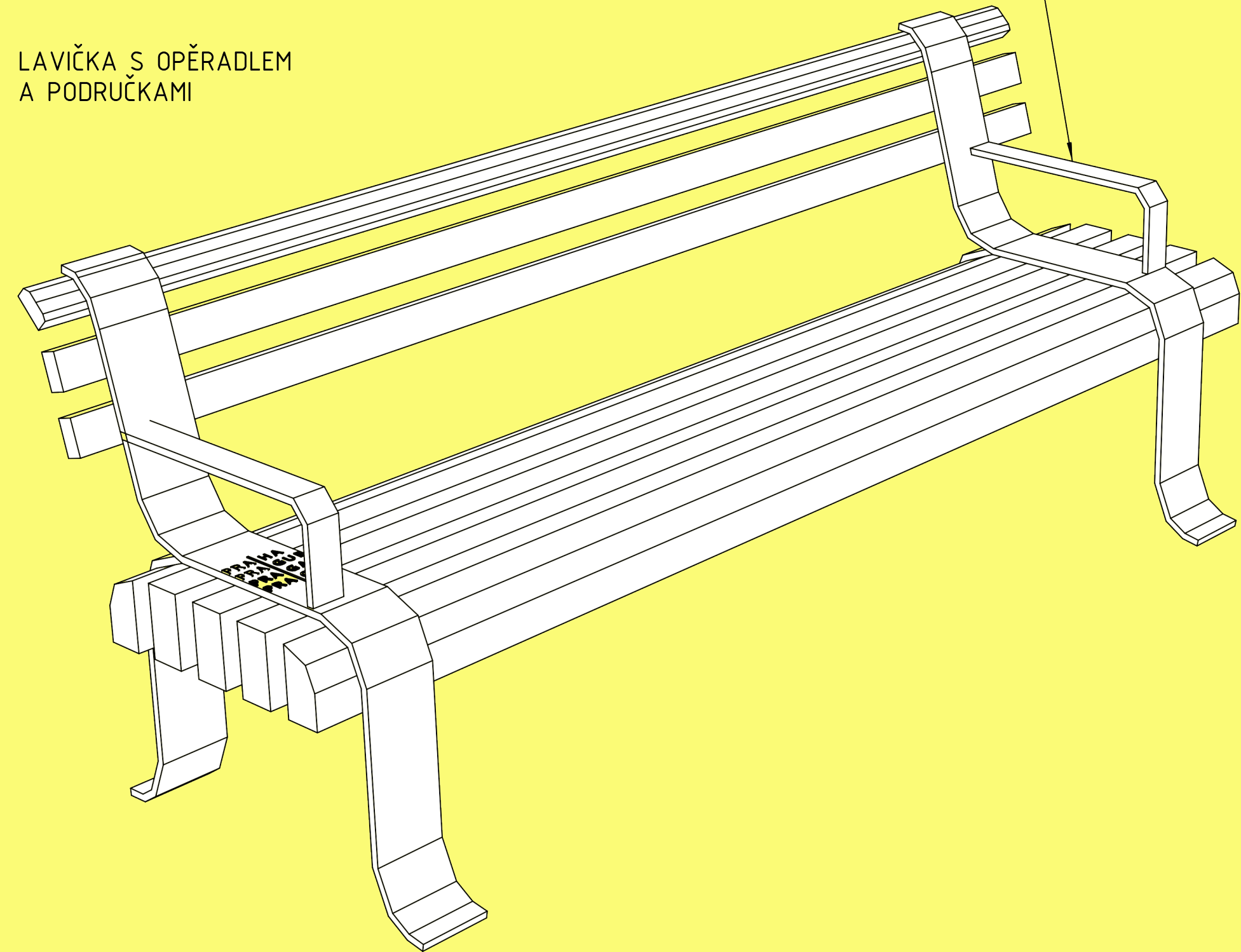
DŘEVO ROSTLÉ

LAVIČKA BEZ OPĚRADLA

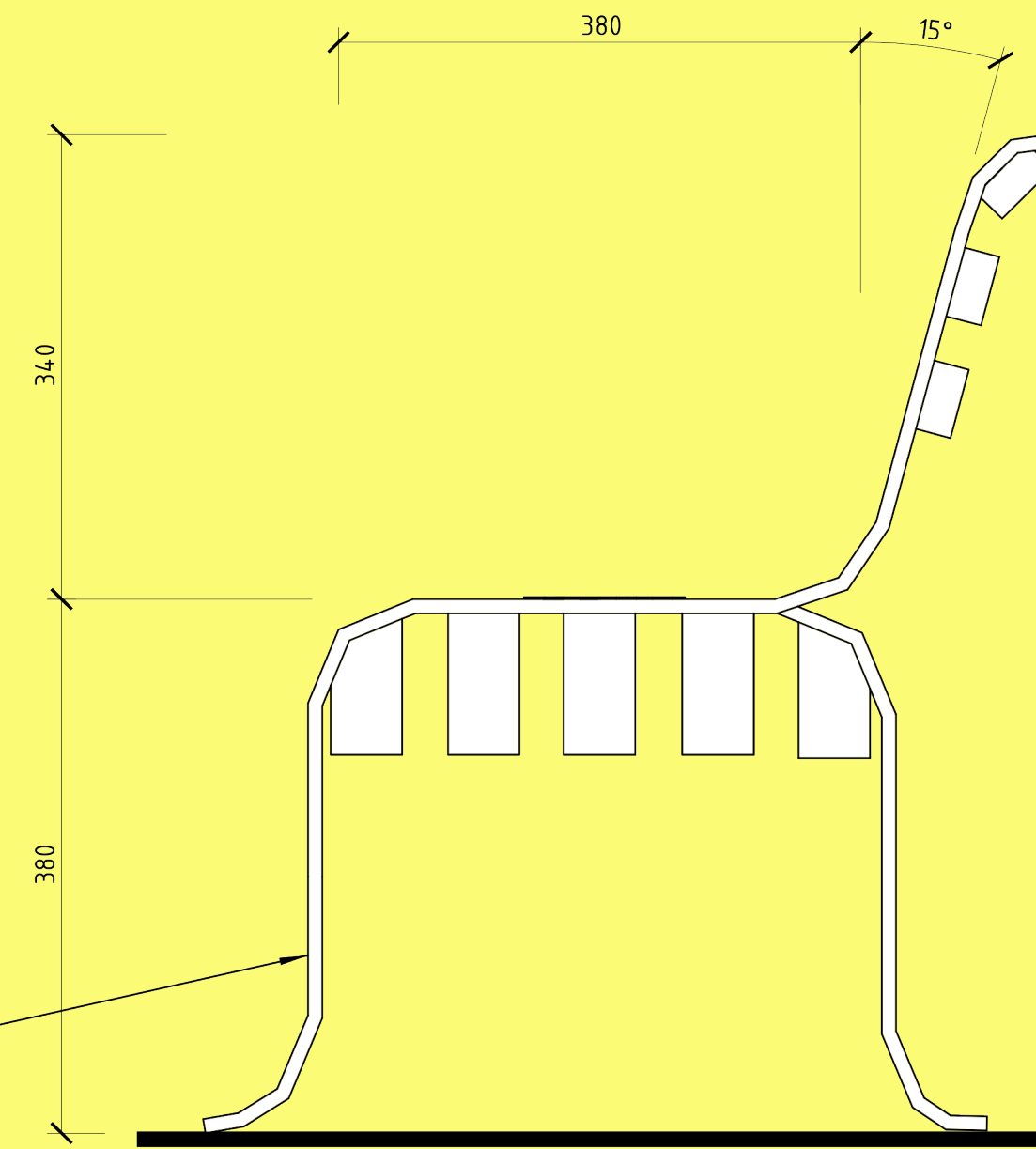


GALVANICKY POKOVENO
NALAKOVÁNO

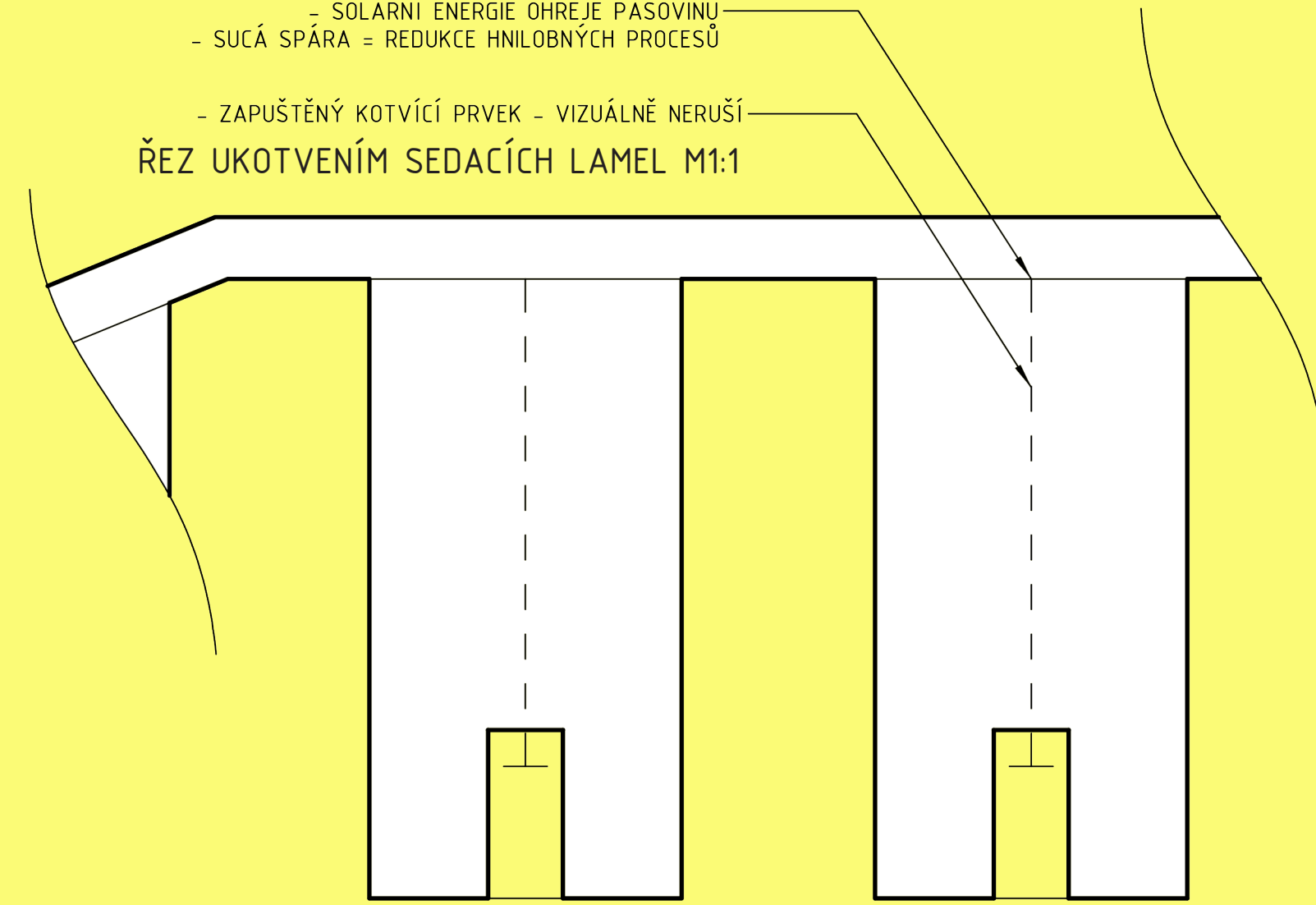
LAVIČKA S OPĚRADLEM
A PODRUČKAMI



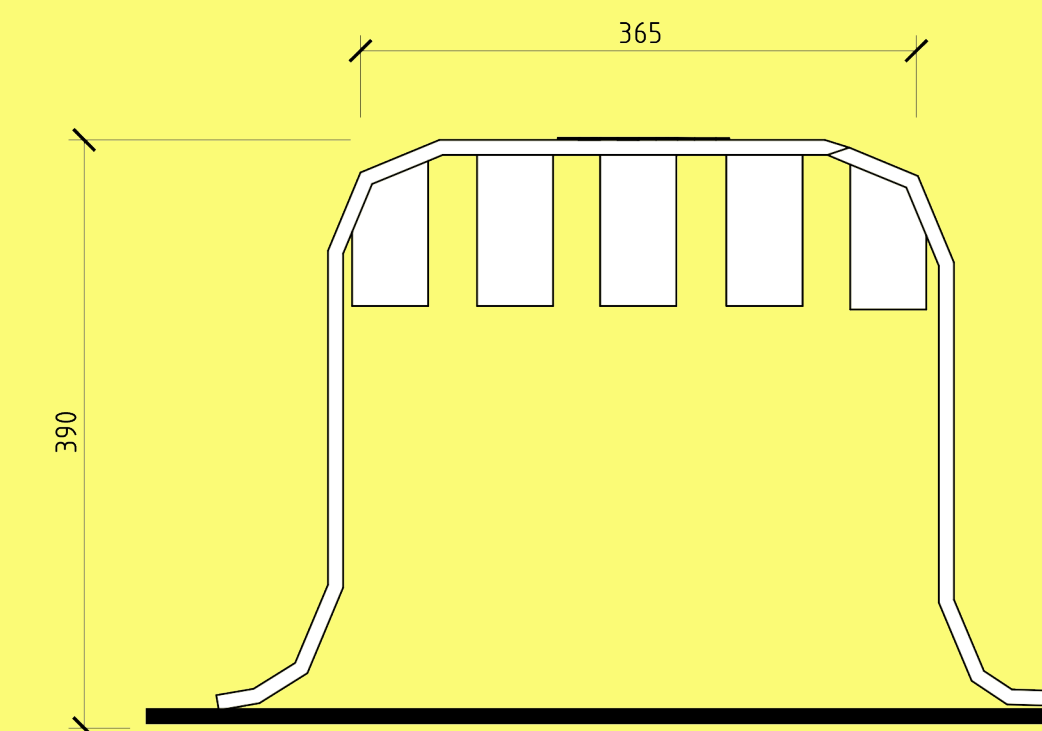
POHLED BOČNÍ - LAVIČKA S OPĚRADLEM



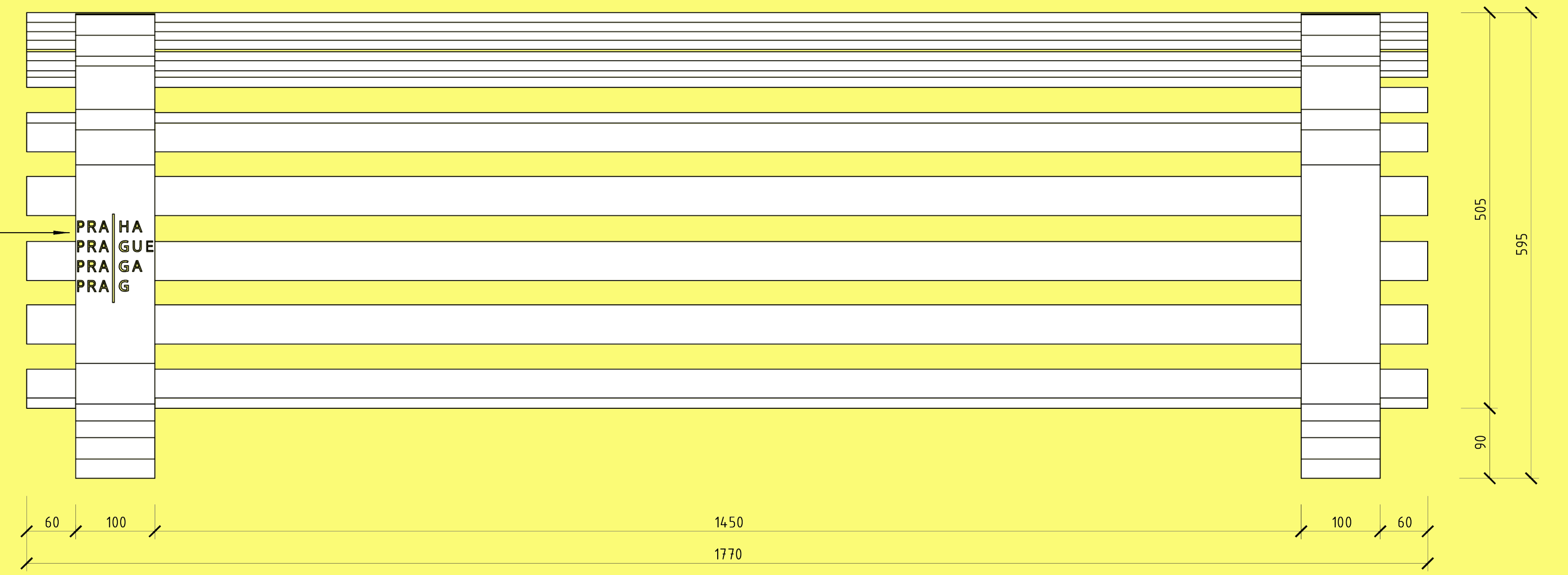
- SOLÁRNÍ ENERGIE OHŘEJE PÁSOVINU
- SUČÁ SPÁRA = REDUKCE HNILOBNÝCH PROCESŮ
- ZAPUŠTĚNÝ KOTVÍCÍ PRVEK - VIZUÁLNĚ NERUŠÍ
- ŘEZ UKOTVENÍM SEDACÍCH LAMEL M1:1



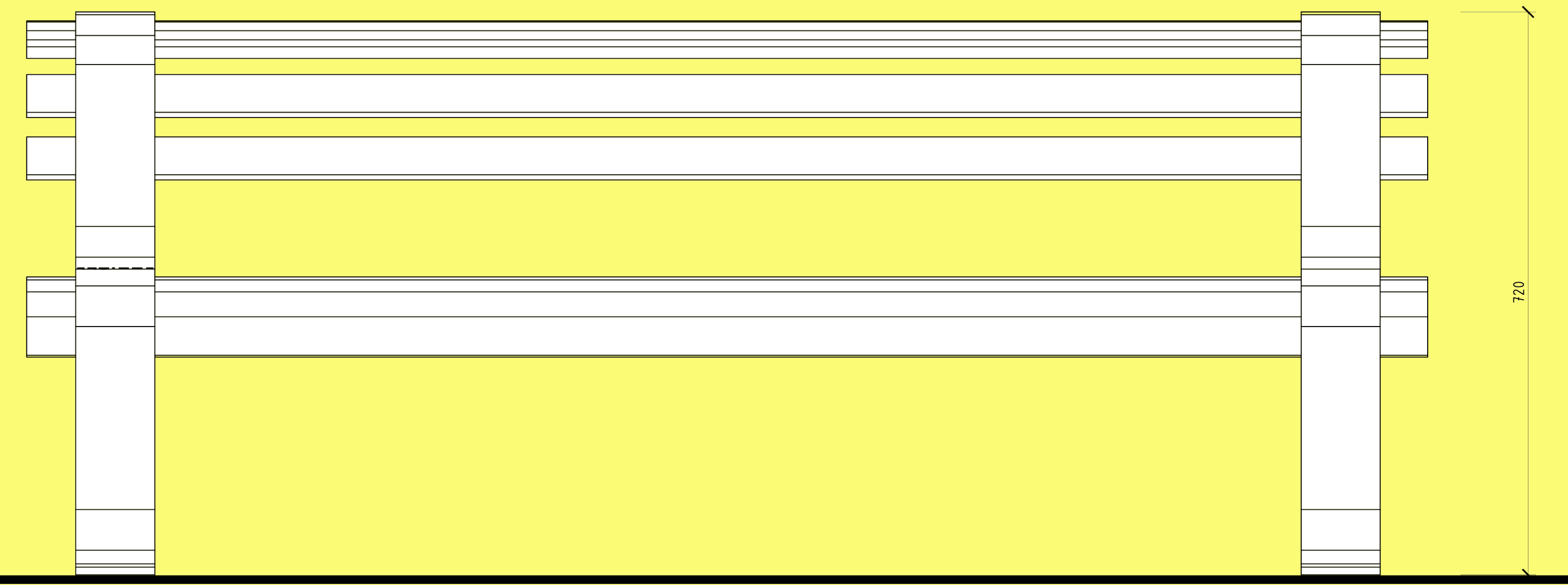
POHLED BOČNÍ - LAVIČKA BEZ OPĚRADLA



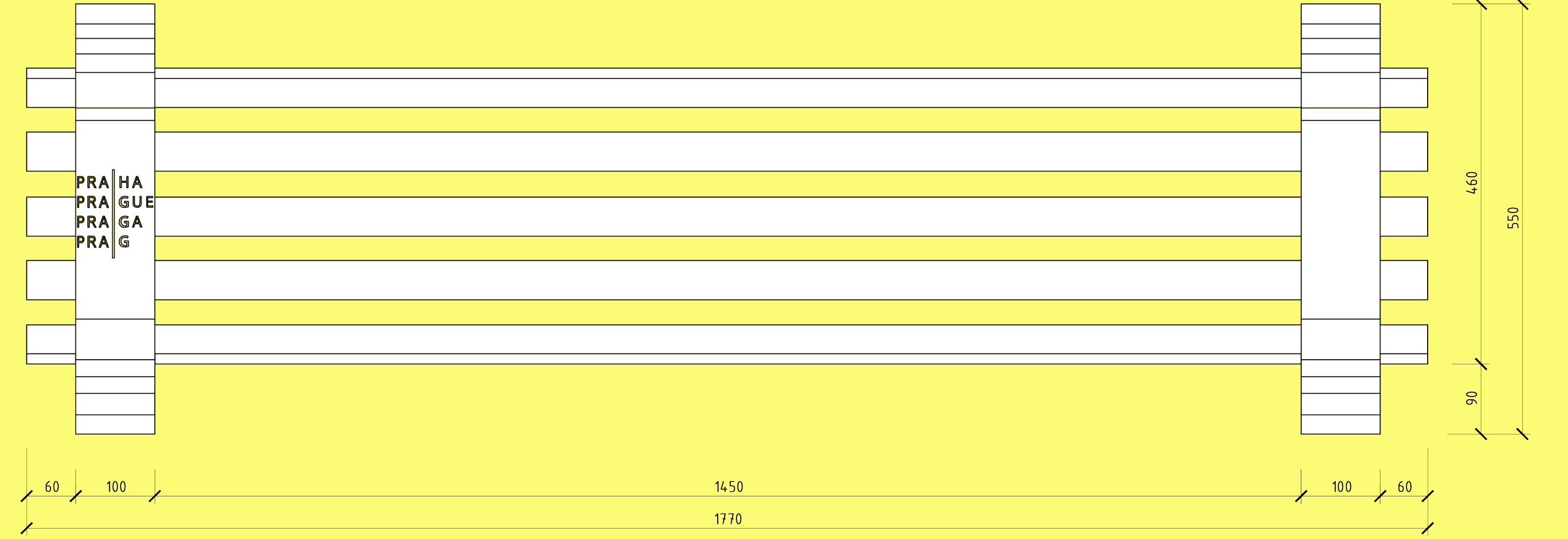
PŮDORYS - LAVIČKA S OPĚRADLEM



POHLED ČELNÍ - LAVIČKA S OPĚRADLEM



PŮDORYS - LAVIČKA BEZ OPĚRADLA



POHLED ČELNÍ - LAVIČKA BEZ OPĚRADLA

