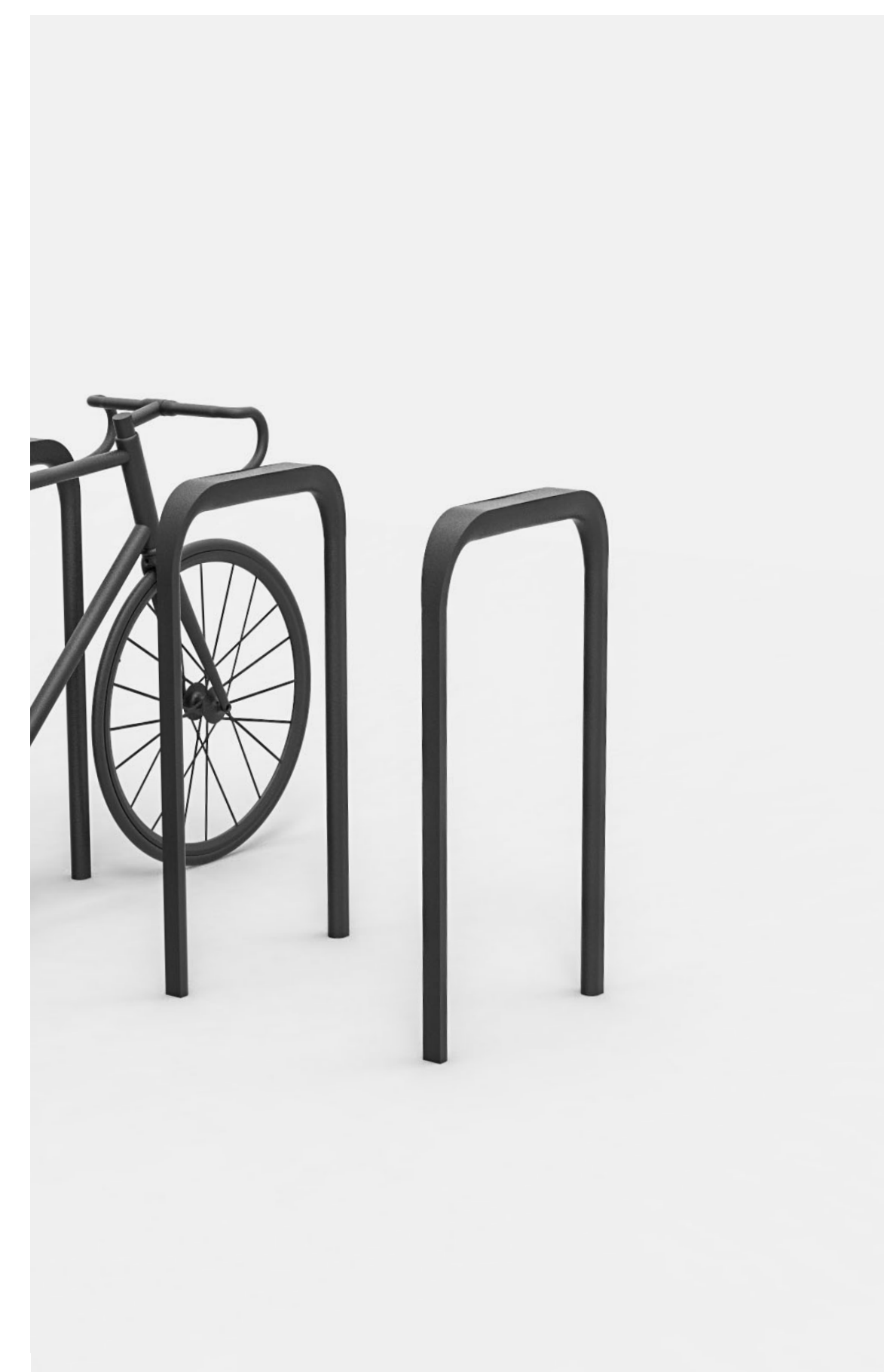




01
Lavička s opěradlem



03 *Stojan na kolo*



02 *Lavička bez opěradla*



04 *Koš 50l*

05 *Koš 100l*



01 *Koncepce*

Koncepce navazuje na tradiční poválečnou českou parkovou lavičku. Evoluce přinesla sofistikovanější konstrukci, kvalitnější materiály a především lepší ergonomii.



02 *Tradice a inovace*

Původní konstrukční principy jsou zachovány, ale kvalitativně vylepšeny, proporce lehce změněna, zaoblená rohů „koberce“ přináší ergonomické i estetické posuny.



03 *Konstrukce*

Konstrukce spojuje lité a svařované prvky, což umožňuje optimalizovat výrobní náročnost a statické vlastnosti. Přináší nové estetické kvality.

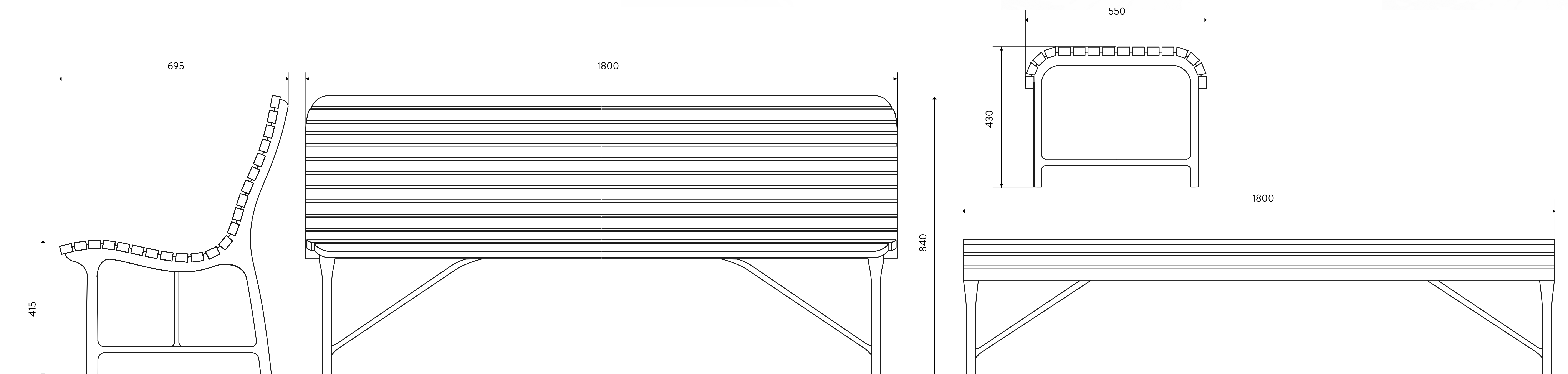


04 *Ergonomie*

Křivka sedáku byla upravena podle nejnovějších ergonomických poznatků.

05 *Rodina*

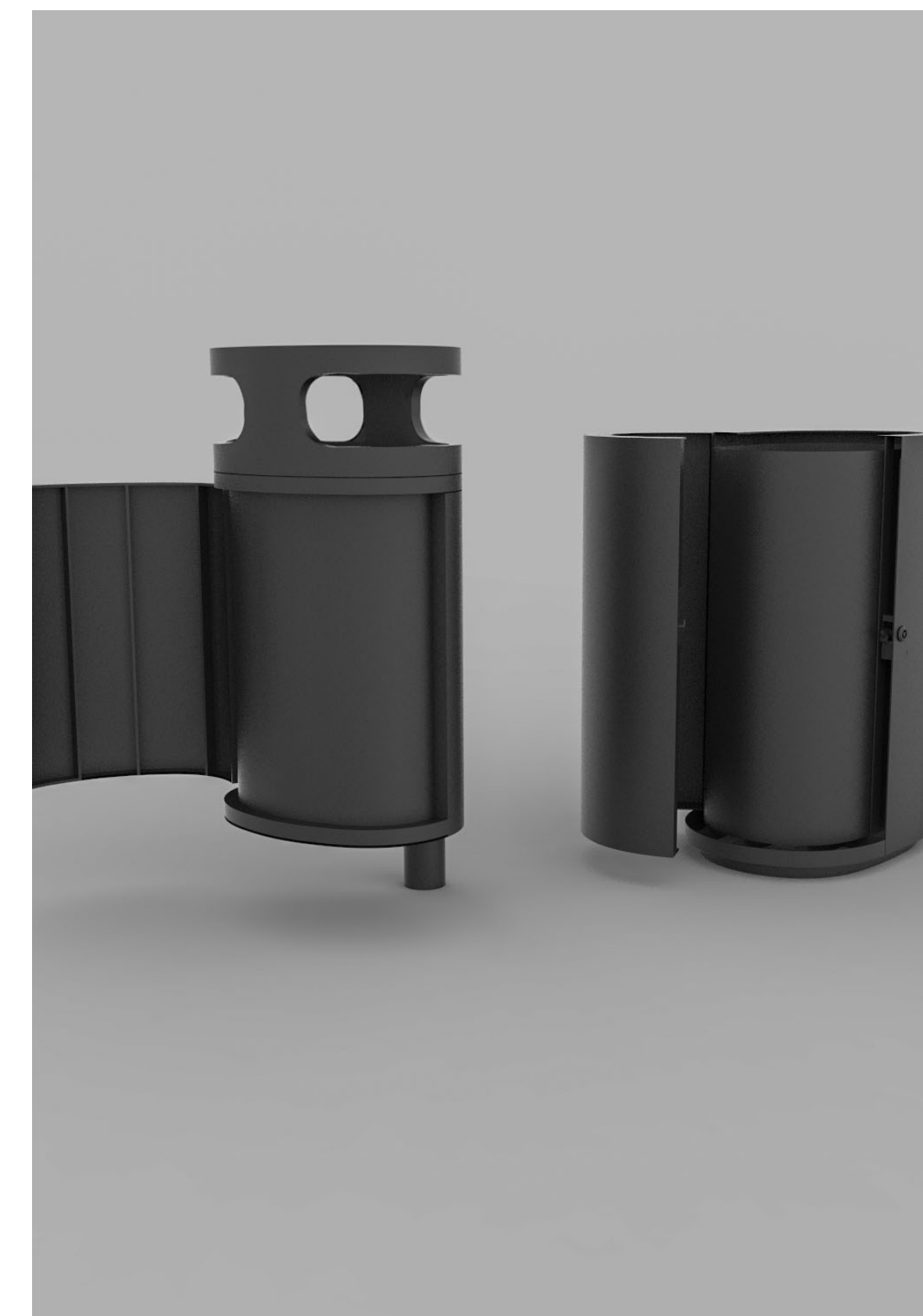
Jednotlivé prvky jsou sjednoceny konstrukčními a vizuálními principy, což přináší celé sadě jednotné tvarosloví kompaktní a estetický výraz při zcela rozdílných možnostech umístění.



01 *Koš 50l*02 *Koš 100l*

Řada košů navazuje na řešení lavičky svou střídmostí a záměrně neurčitou dobovostí. Měkce geometrické tvarosloví vycházející z půdorysu kruhu a oválu usnadňuje instalaci v nejrůznějším architektonickém kontextu města jako velmi nenápadný prvek.

Otvíravé dveře a vysouvání naplněného koše bez nutnosti zvedání vnitřní nádoby usnadňují vyprazdňování.



Stojan na kolo

Odlitek střídmé siluety ale s jemně propracovanými detaily svého proměňujícího se průřezu umožňuje nejen snadné a bezpečné zaparkování a uzamčení kola, ale i možnost rychlého odložení věcí při zamykání.

