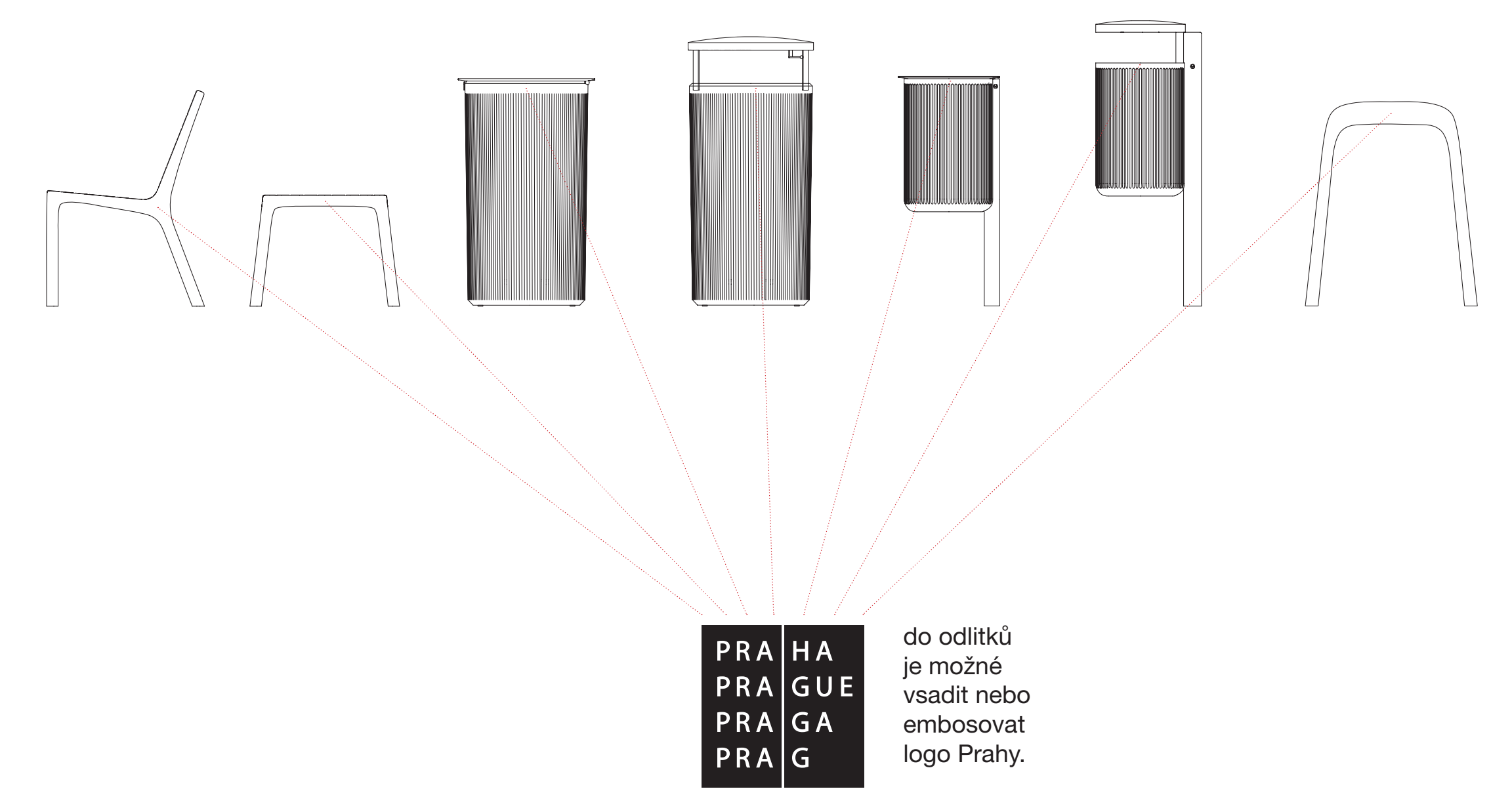




Návrh nenápadně zapadá do Pražské metropole a splývá s různorodou architekturou. Na první pohled působí konvenčně, při bližším zkoumání ale vyniká výrazný a elegantní detail. Technologie lití do forem umožňuje dosáhnout neotřelého tvarosloví, zároveň litina jako tradiční materiál nejlépe komunikuje s pražským prostředím. Litinu doplňuje lité konstrukční beton (kapacitní koš) a vstříkovaný plast (malý závěsný koš).

Při sériové výrobě vychází odlitky ekonomičtěji než konvenční metody.



# LAVIČKA

Materiál:

- hliníková slitina
- dřevěné latě
- ocelová pásovina

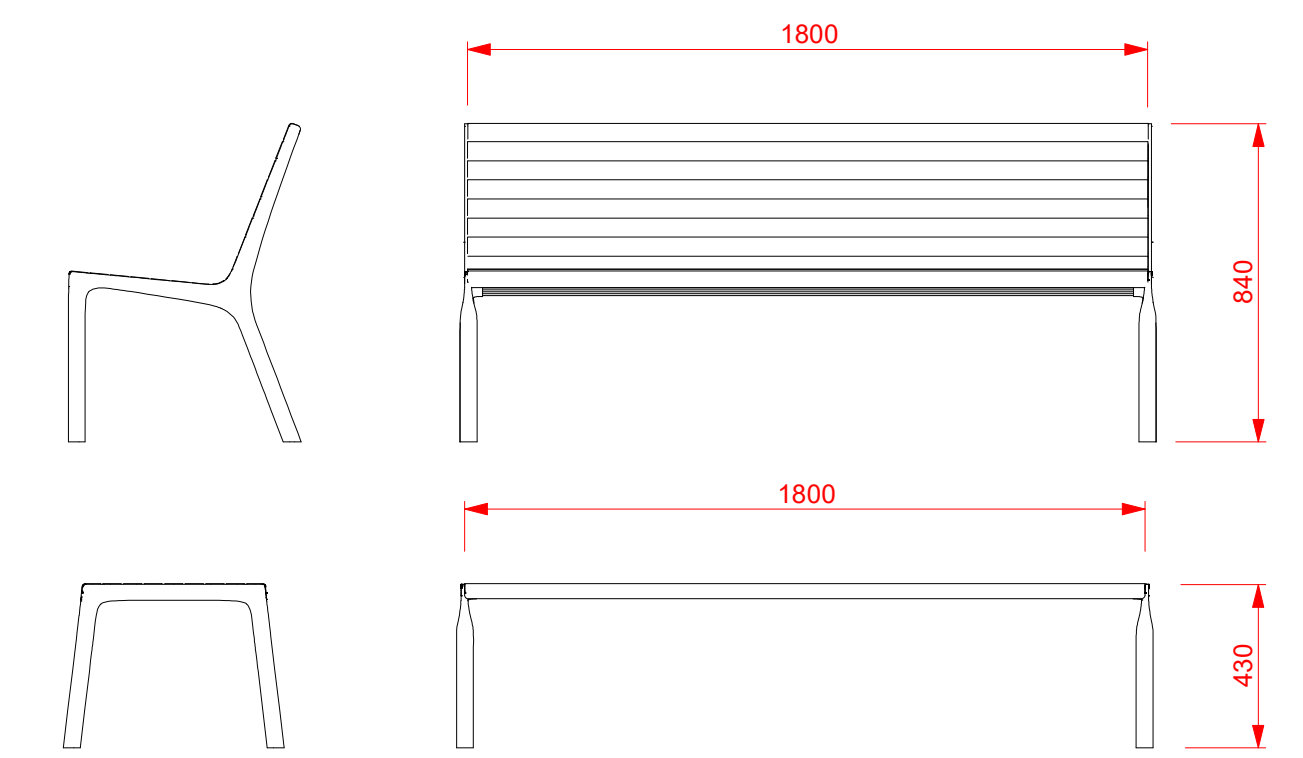
lavička s opěradlem i područkami



lavička s opěradlem bez područek



lavička bez opěradla



základní rozměry

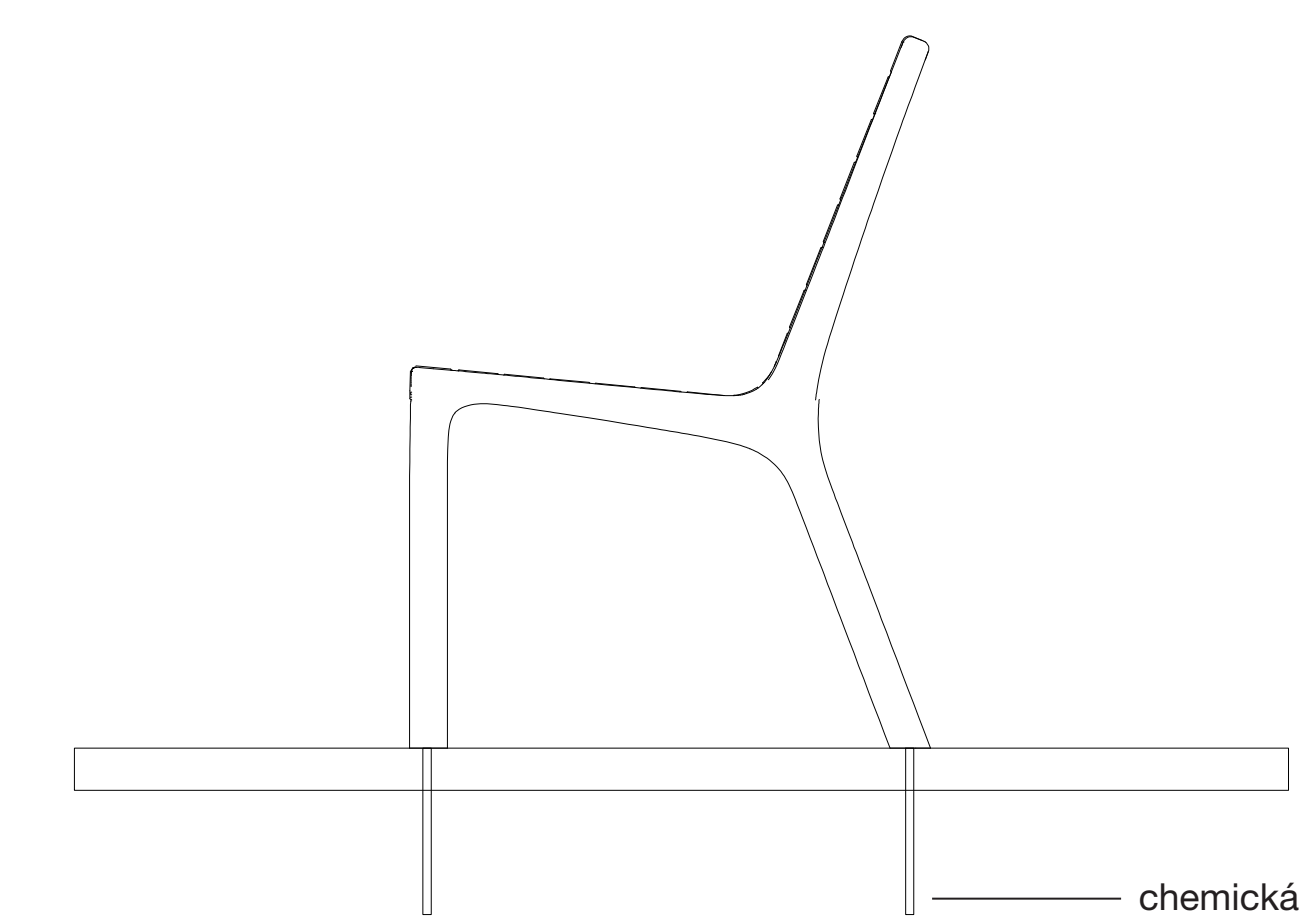
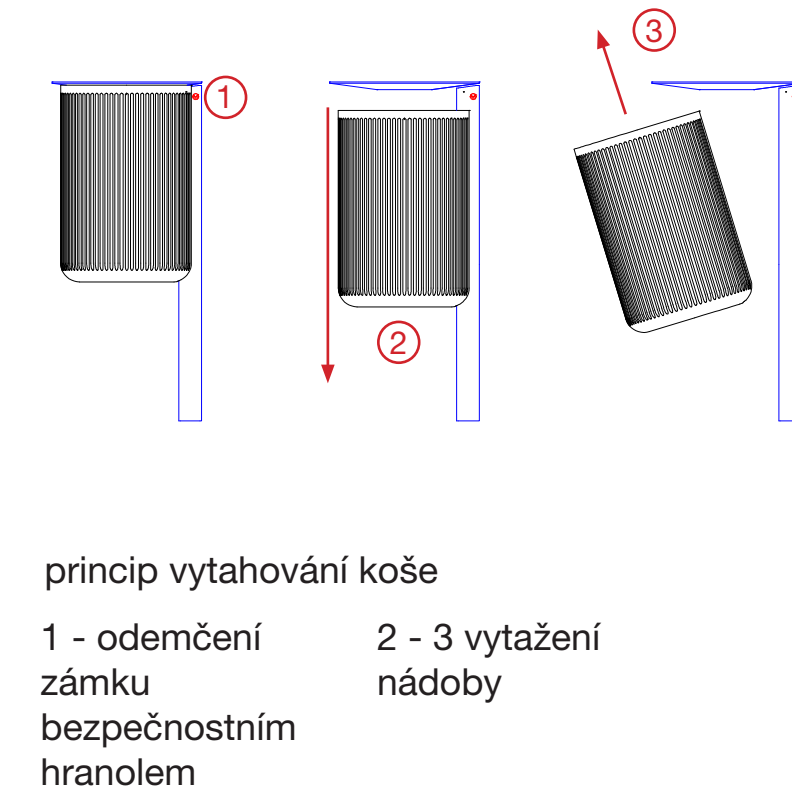
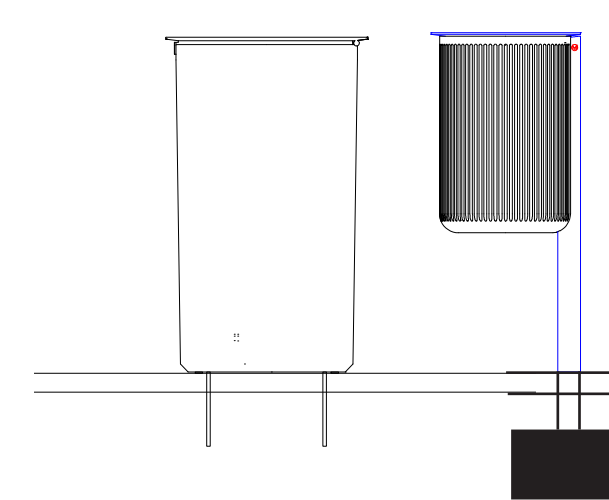
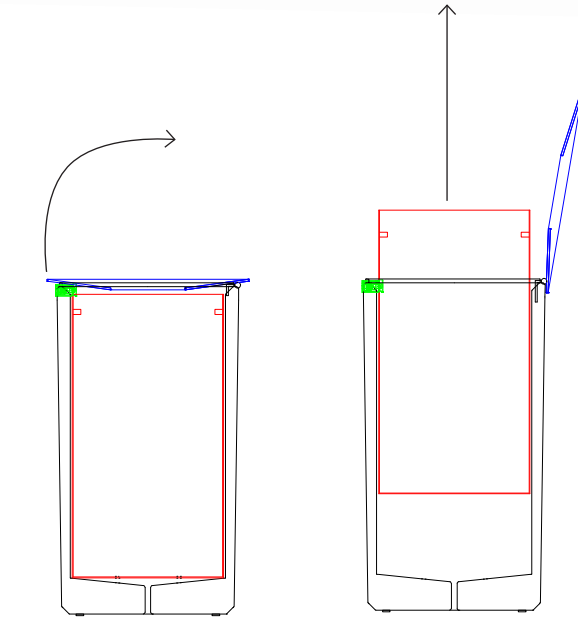
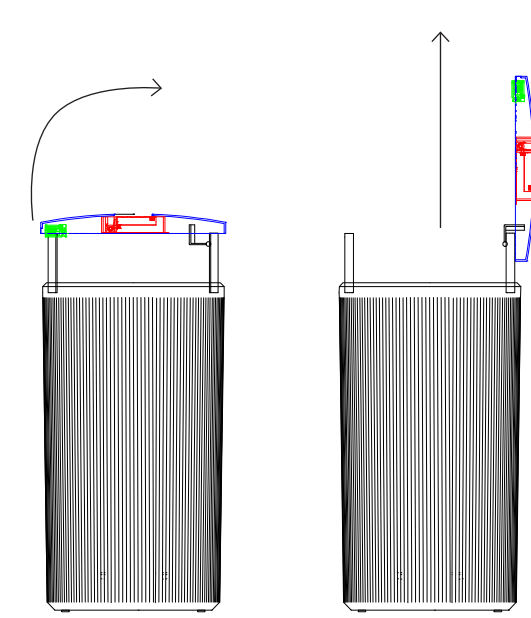
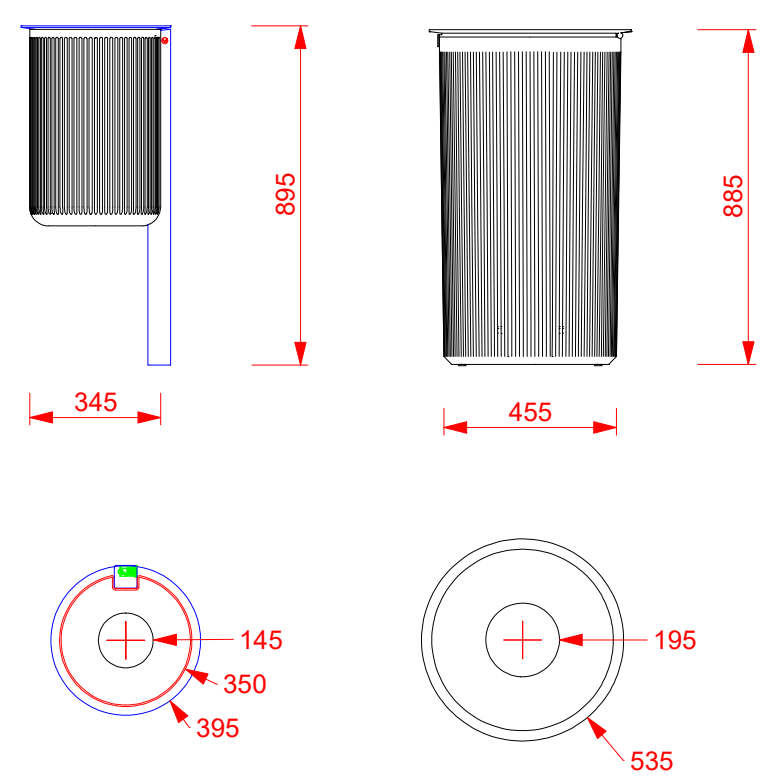
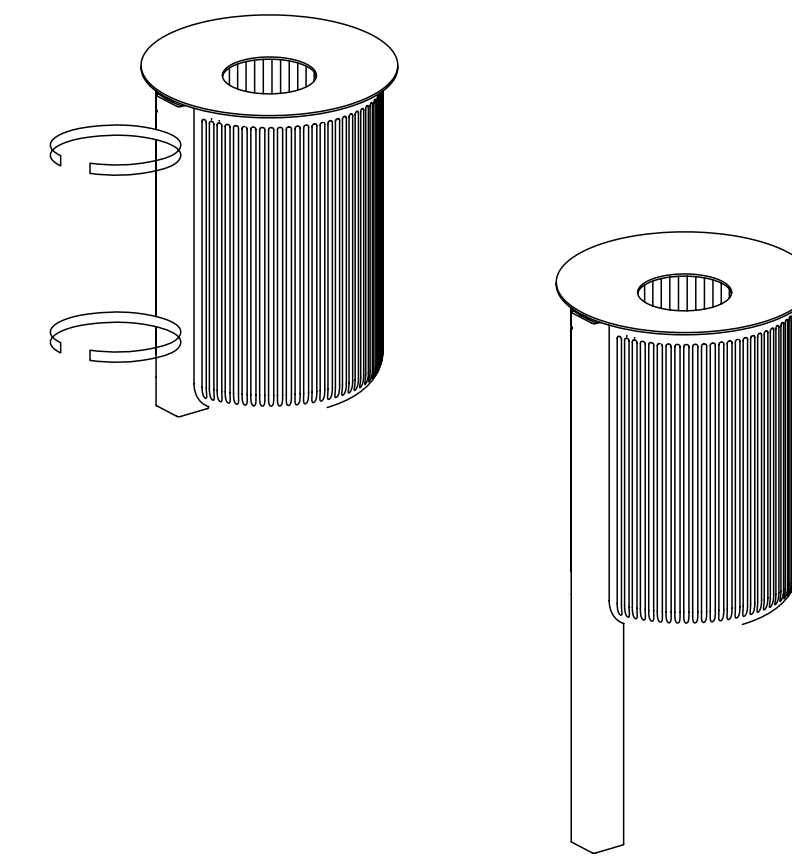
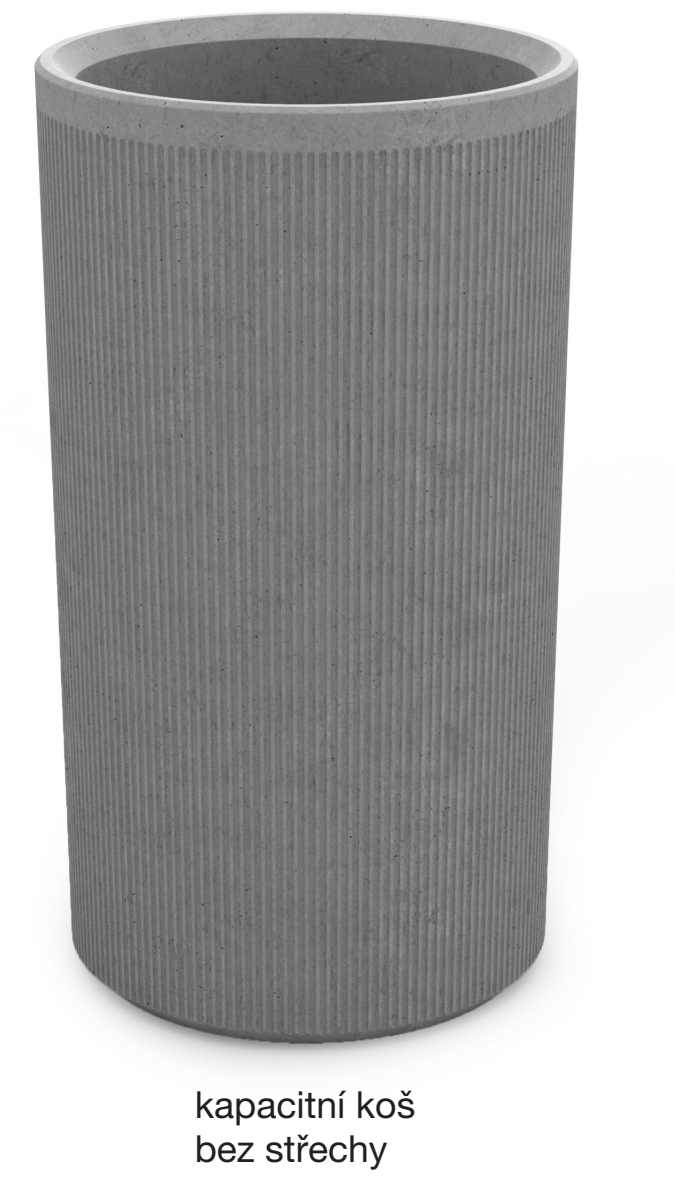
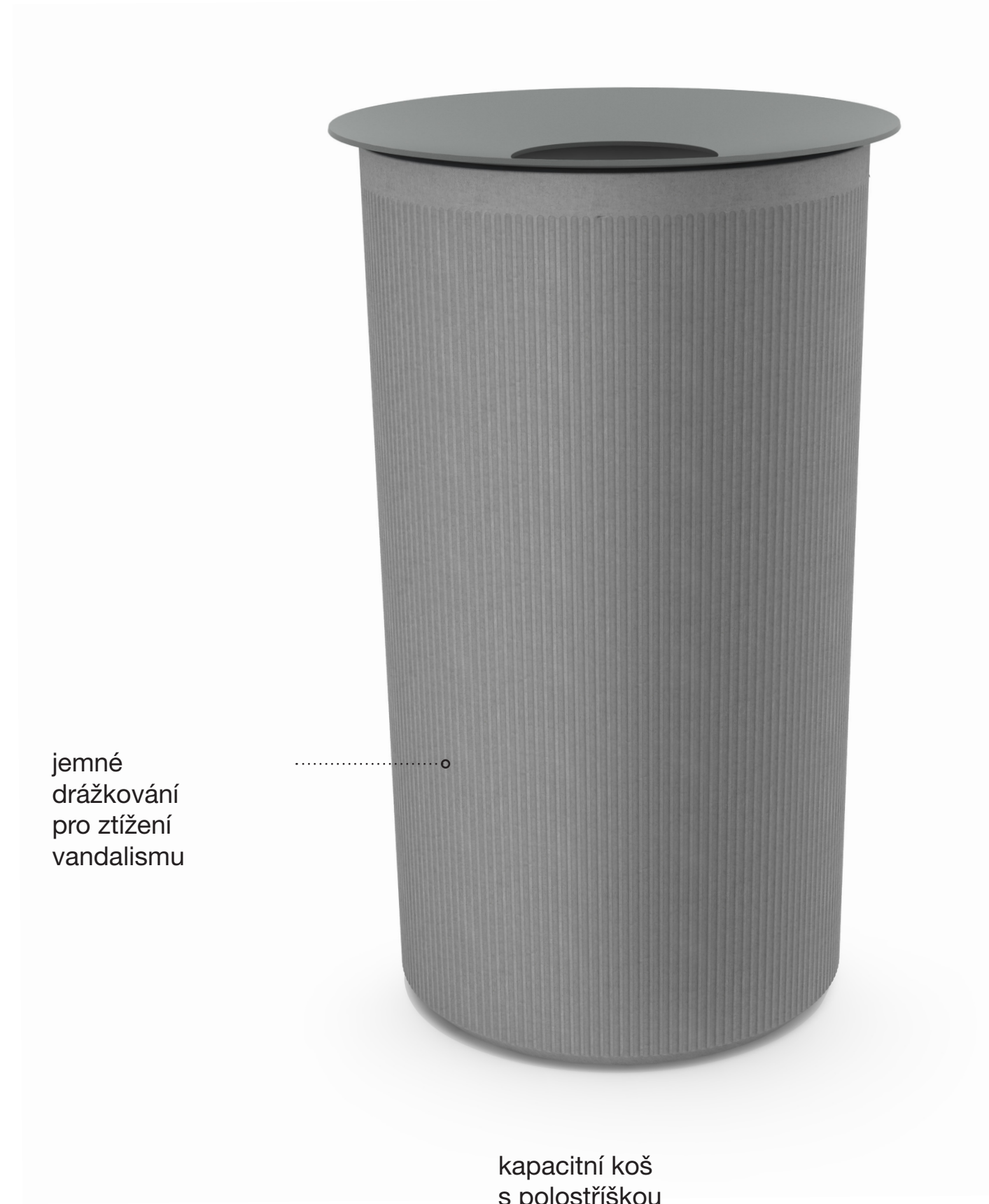


schéma kotvení

# ODPADKOVÝ KOŠ

Materiál:

- beton
- ocelový výlisek
- ocelový profil
- vstříkovaný plast (tělo malého koše)



# STOJAN NA KOLA

Materiál:

- hliníková slitina

