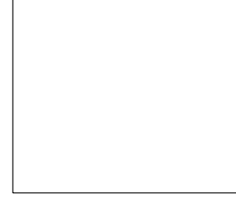
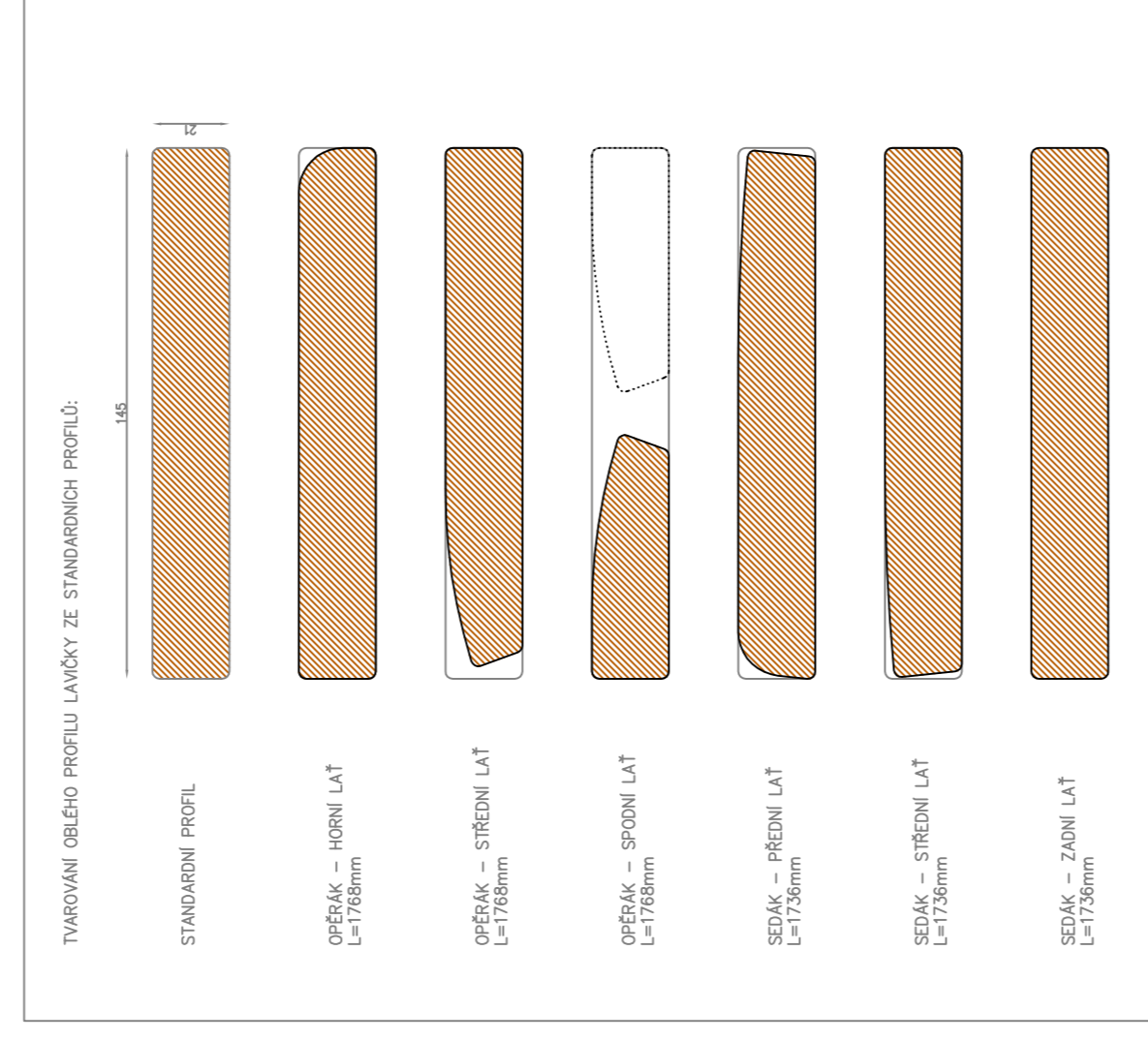
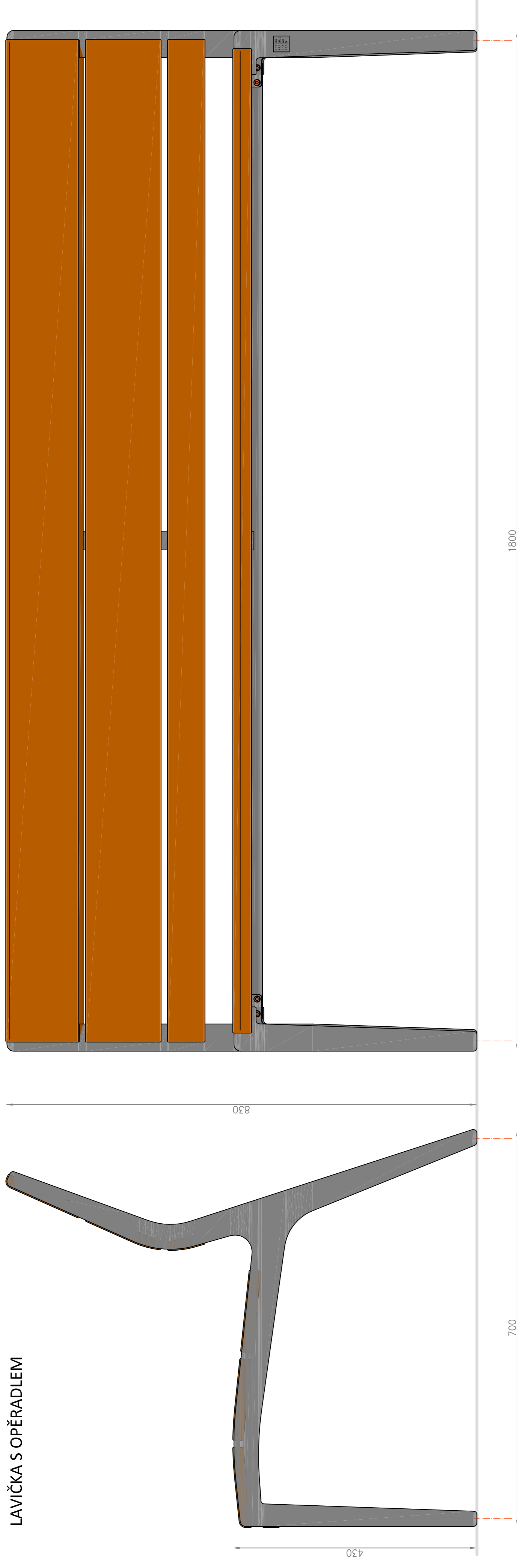


Návrh mobiliáře je určen snahou o nadčasovost řešení, která se promítá jak do zvoleného tvarosloví - tzn. je navržen moderní mobiliář, který však vychází z klasických, osvědčených archetypů jednotlivých prvků s důrazem na jejich eleganci a designové dopracování každého detailu, tak i do zvoleného materiálu - kovové části jsou vyráběny odléváním, čímž je umožněno dosáhnout větší tvarové elegance a čistoty s ohledem k respektování tradice a genia loci místa a současně umožňují docílit i dobrých ekonomických parametrů při opakované výrobě.

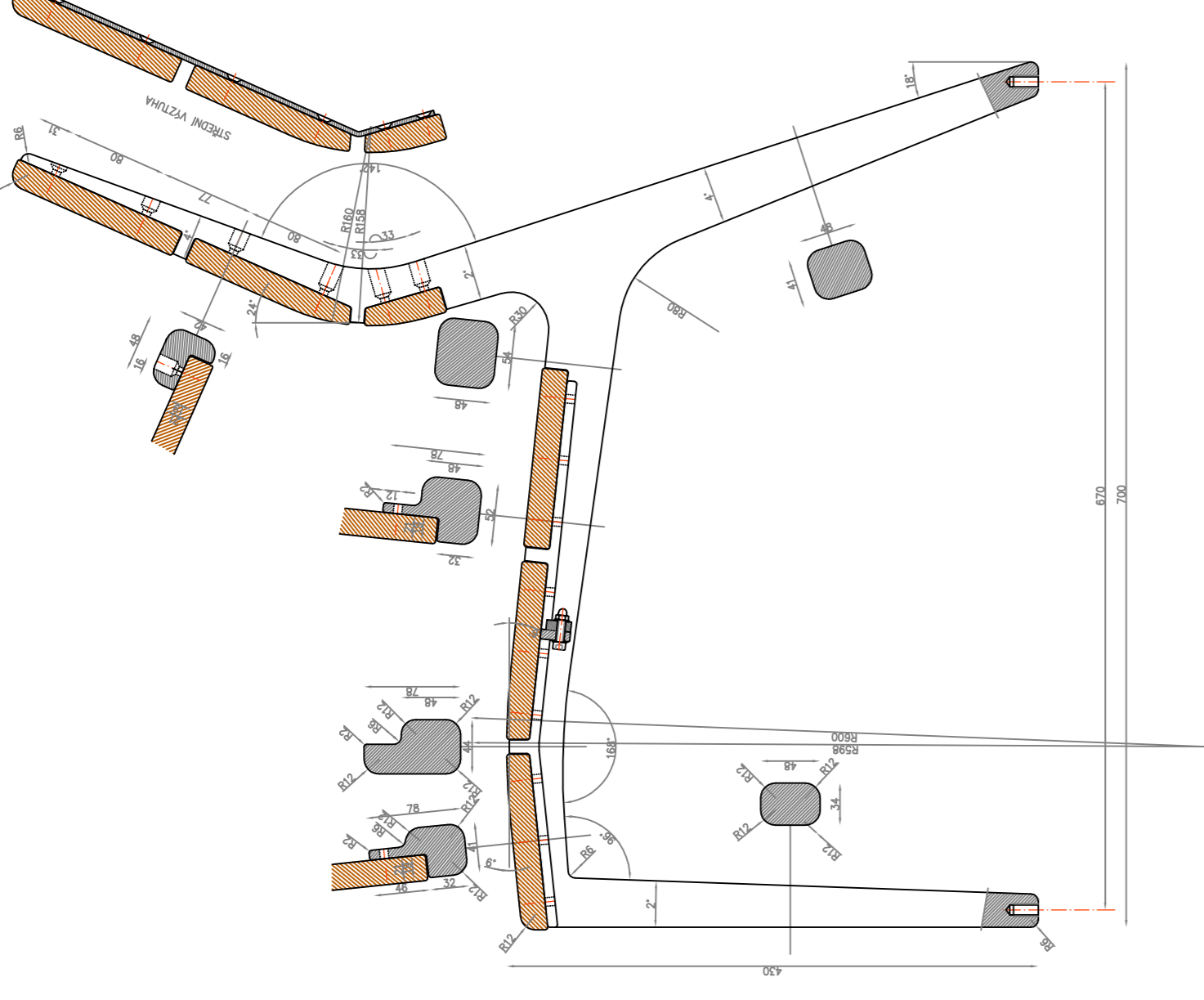
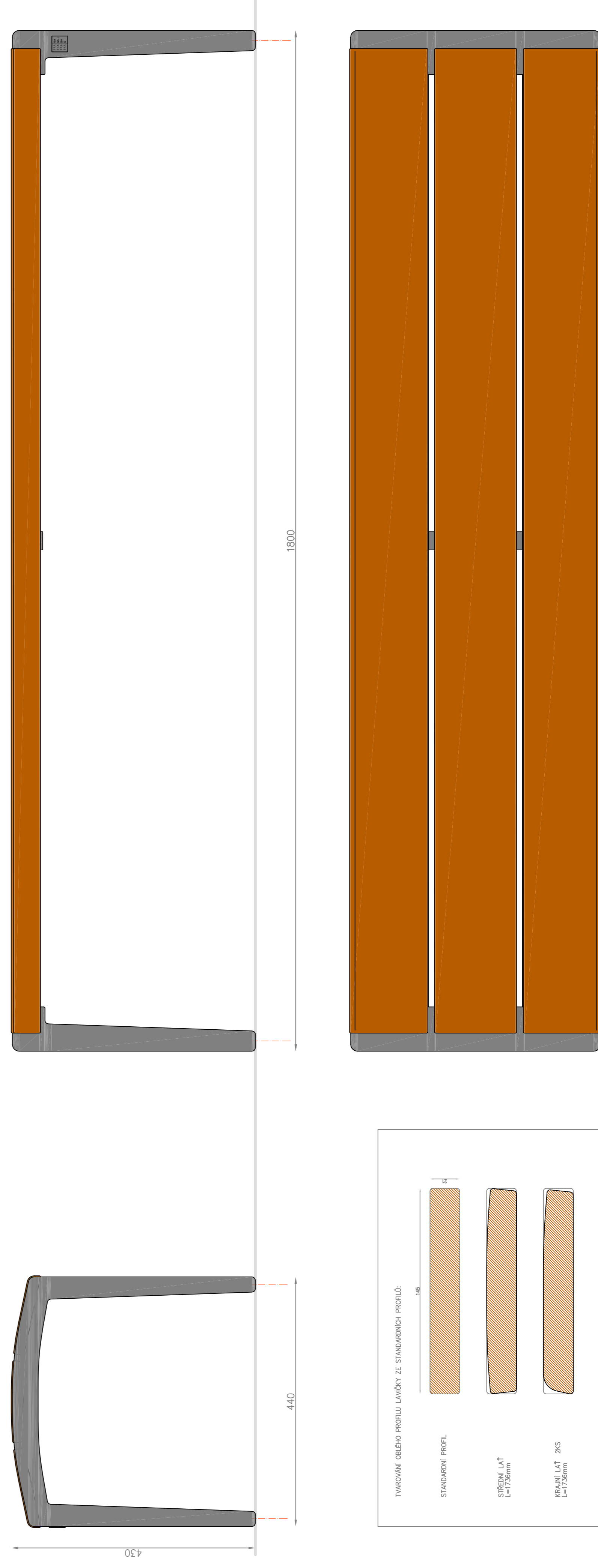
Právě díky designu, zvolené technologii i použitému materiálu navržené prvky mohou důstojně dotvářet prostor i v architektonicky cenném památkovém prostředí. Při zvolení jiné povrchové úpravy se stávají i zcela soudobým prvkem v parteru moderního města.



LAVIČKA S OPĚRADLEM



LAVIČKA BEZ OPĚRADLA



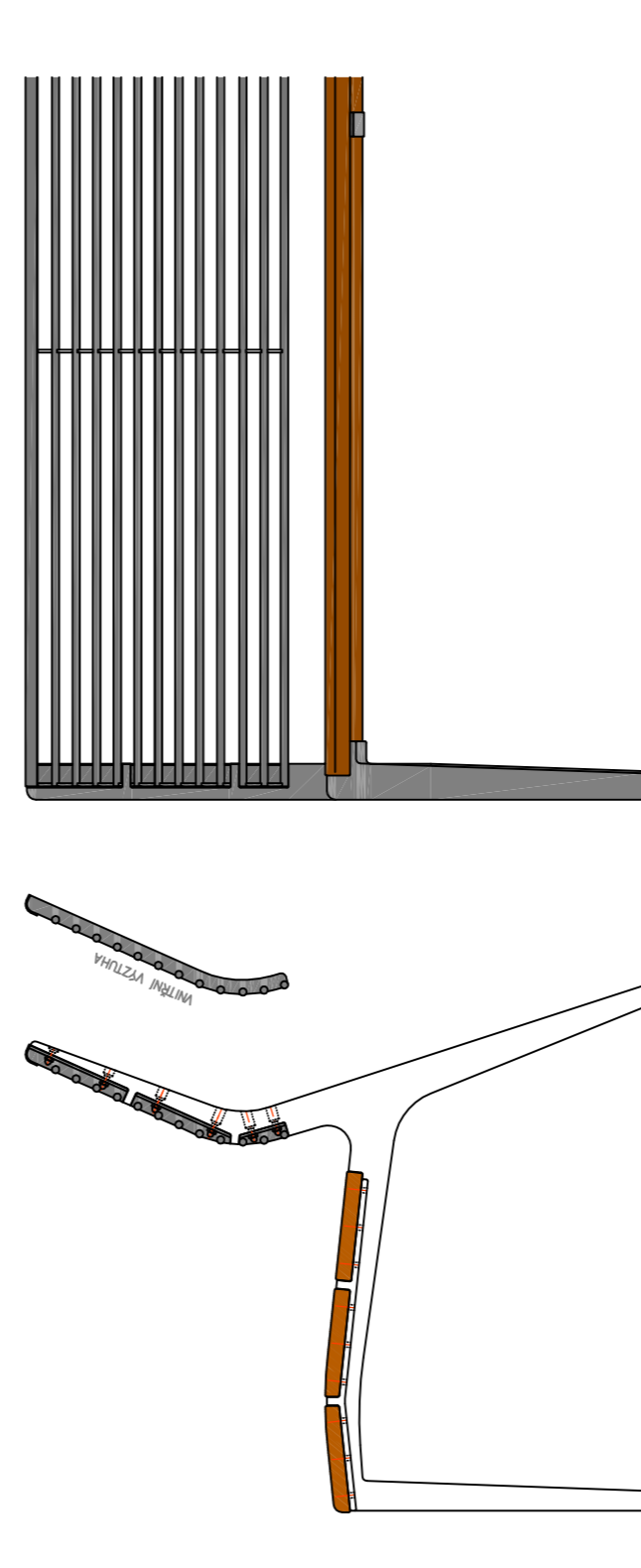
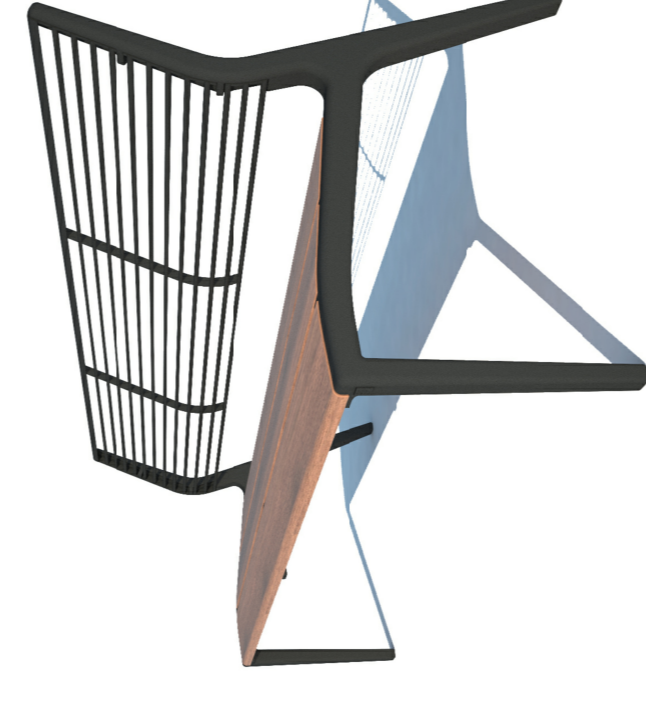
Elegantní a nadčasová boční silueta je inspirována spíše kancelářskými křesly s důrazem na ergonomii a pohodlnost. Toto je možno docílit odleváním litého nebo hliníkových slitin. Průřez tvoří profil obdélníku se zaoblenými rohy, všechny vybihající prvky se od středu konicky zužují. Bočnice už obsahují zahlobbené „kapsy“ pro jednotlivé lamely - dřevěné desky. Tím je výrazně zjednodušena kompletace výrobků. Pro latě jsou použita standardizovaná prkna z tropického dřeva - tzv. profil 145x21mm používaný pro venkovní terasy. Tropické dřevo je zvoleno pro jeho nejlepší trvanlivost tak i pro luxusní vzhled s absencí suků. Terasové profily jsou nejekonomičtější verzí a jednoduchým ofrézováním horní (na sedáku) či přední (na opěradle) strany získáme dojem oblého profilu. Zadní strana zůstane rovná, na tu jsou připraveny „kapsy“. Pro uvažované délky laviček 1800mm a výše je pod sedákem navržena podélná výtulina, která výrazně zpevní konstrukci lavičky. U opěradla stačí, že latě jsou navzájem v polovině svoji délkou svázaný příčnou pásovinou. Lamely na opěradle jsou upevněny k bočním čtverci, lamely sedáku dokonce šesti nerezovými vruty. U pohledově exponovaných míst, kde by hlavy vrutů rušily, jsou v odličtých dostatečně zahlobbeny, aby u tmavých odstínů bočnic „nesvítily“.

Lavička s opěradlem může být i v provedení s područkami, které budou přirozenou součástí odličky bočnice. Pro moderní prostředí je možno lavičky modifikovat nahrazením dřevěného opěradle kovovým - svařencem z výpalků z plechu a ocelových kulatin. Tím se celkový dojem výrazně změní, tato varianta bude vhodná například v místech souvisejících s hromadnou dopravou apod.

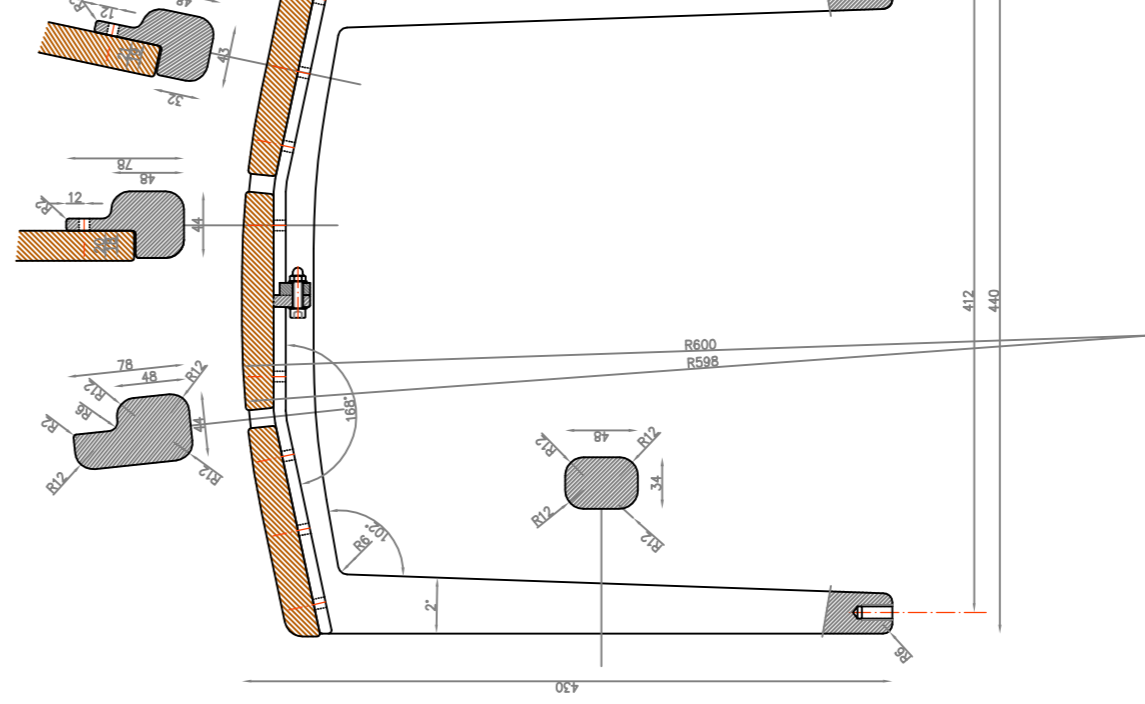
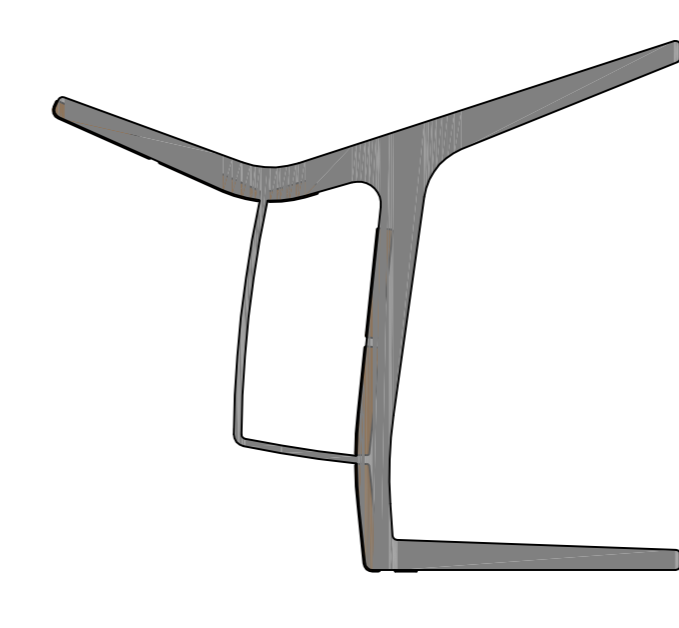
Ocelové části budou zinkovány a nastříkány práškovou vypalovací barvou, odličky budou také upraveny vypalovací barvou. Navrhujeme antracitový odstín (např. RAL7016) v provedení mat, jemná struktura. Dřevo ošetřeno napouštěcím olejem. Díky použité technologii výroby bočnic je logické, že logo města Prahy se stane integrální součástí bočnice.

Lavičky pro kotvení mají ze spodní strany nohou vyvrtané otvory se závitými M10 pro našroubování závitových tyčí. Těmi se pak přes chemickou kotvu připevní lavička ke spodní stavbě (betonovému základu) pod úrovní terénu. Jako alternativní (odimenzované) kotvení je možné lavičky kotvit přes atypickou plati (odličku) který je zespodu našroubován do otvoru vespod nohy, vlastní kotvení je pak vysoce mimo nohu a je přístupné i pro případnou demontáž.

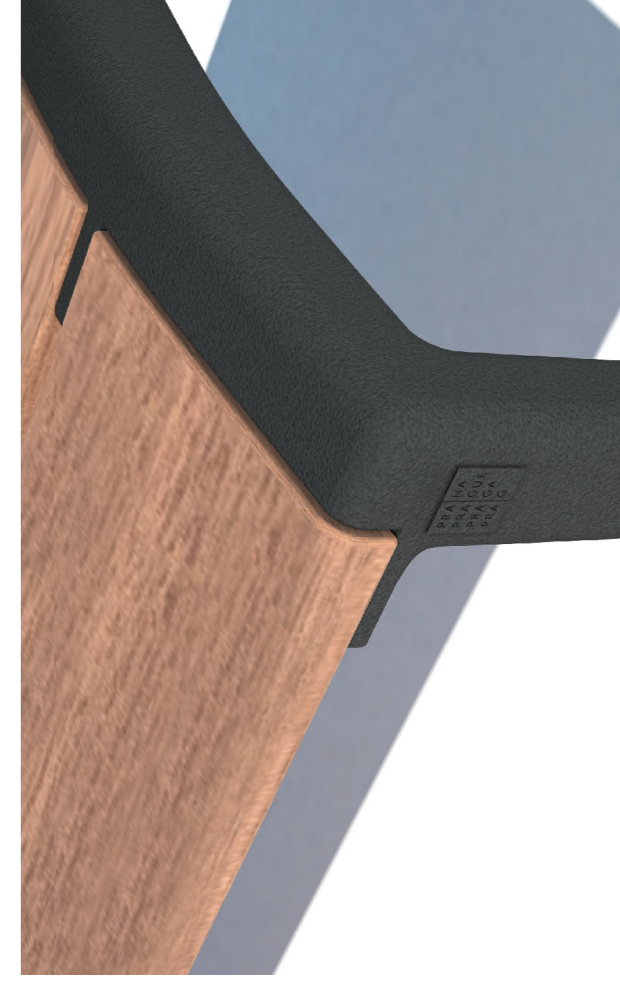
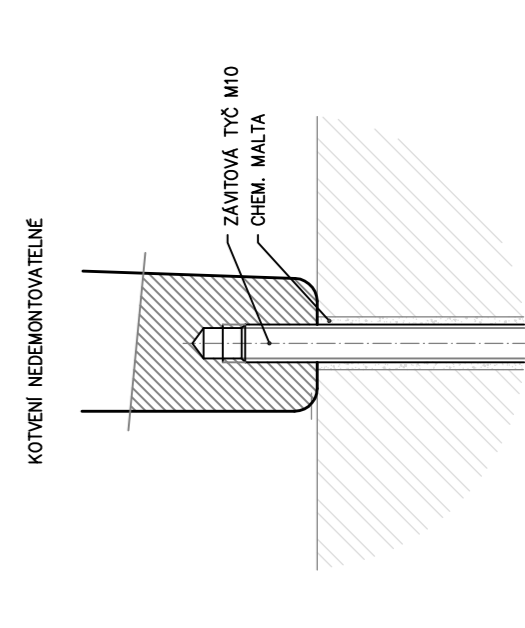
VARIANTA S KOVOVÝM OPĚRAKEM



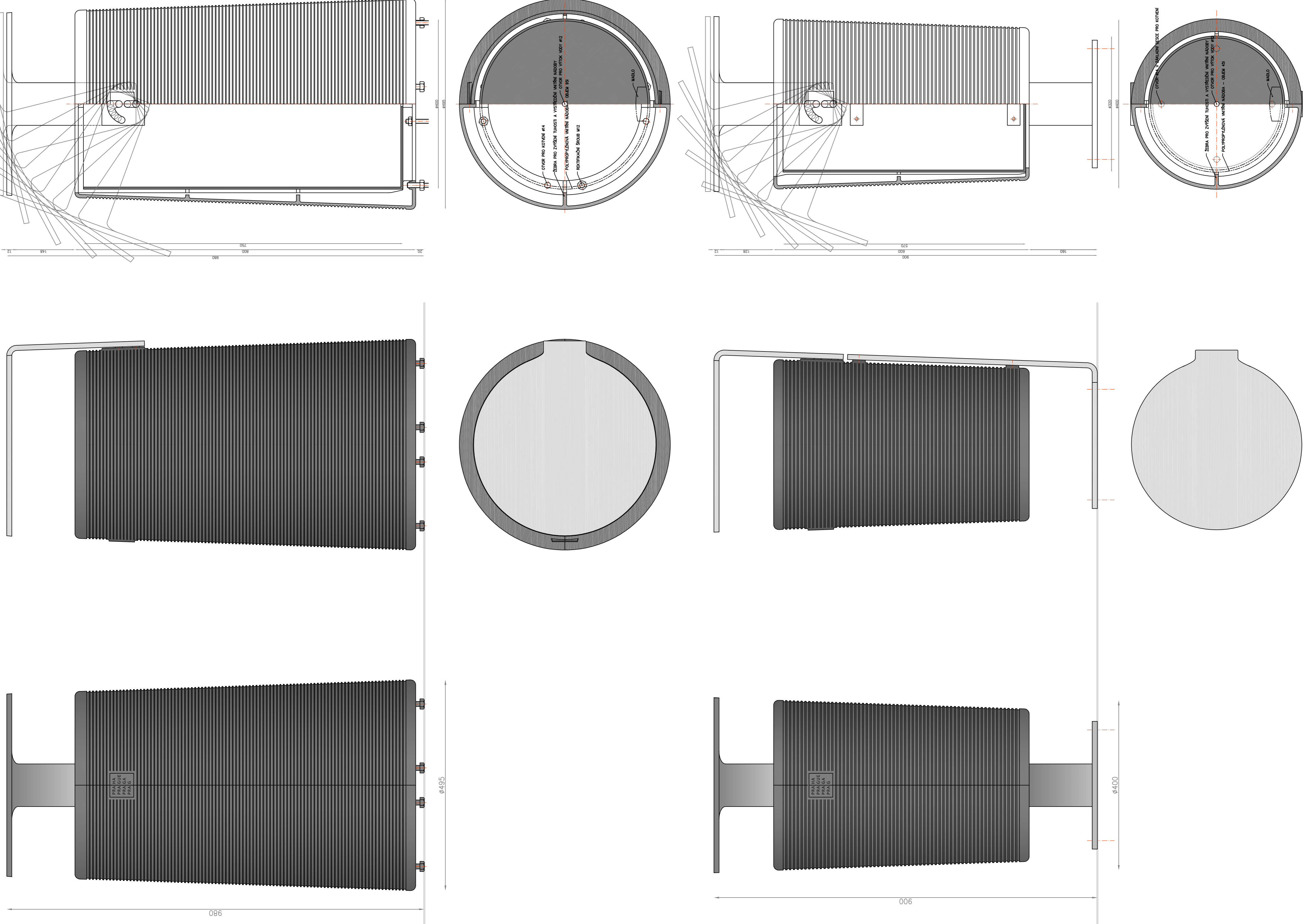
VARIANTA S PODRUČKAMI



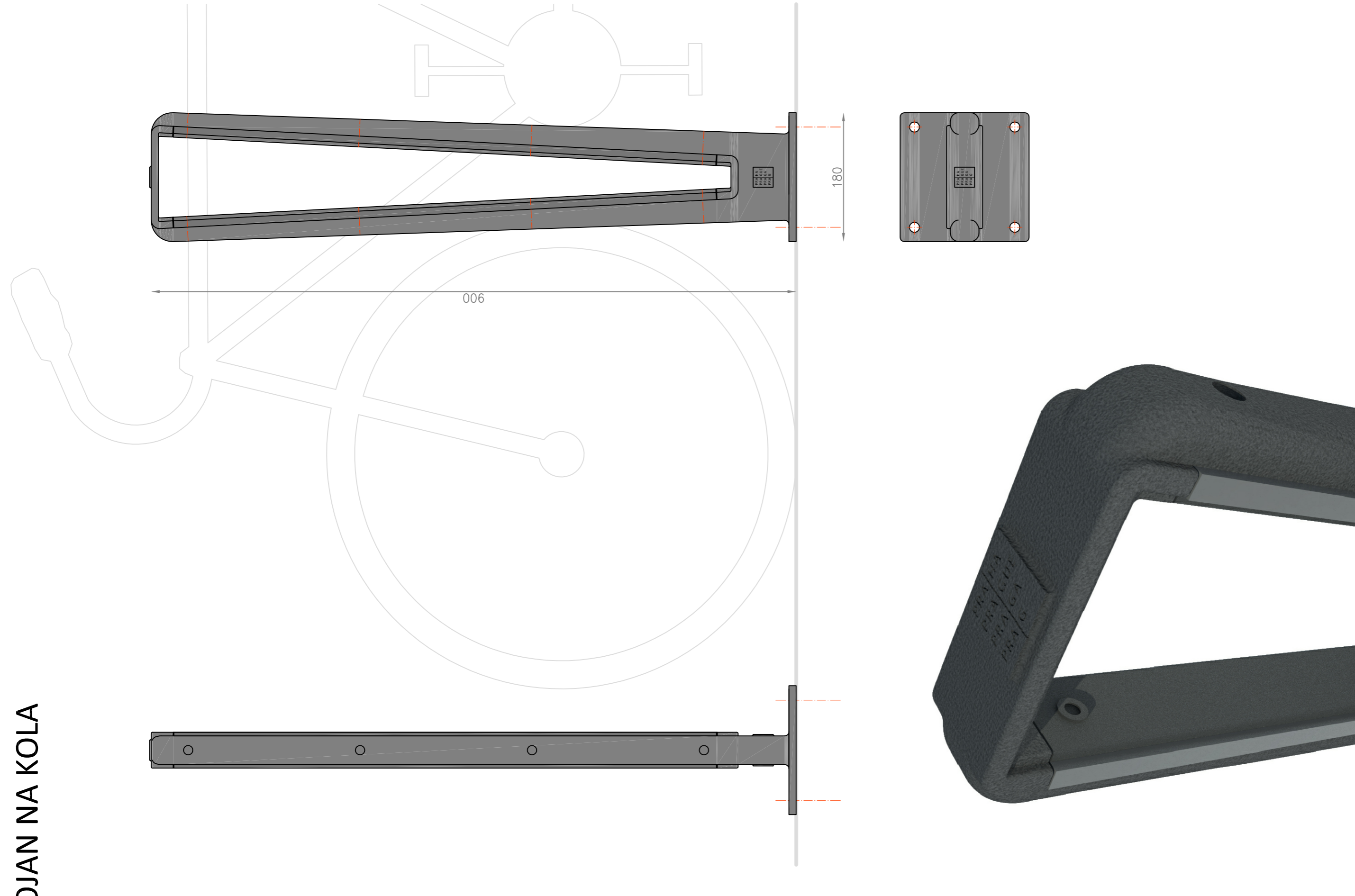
KOTVENÍ:



## ODPADKOVÝ KOŠ



## STOJAN NA KOLA

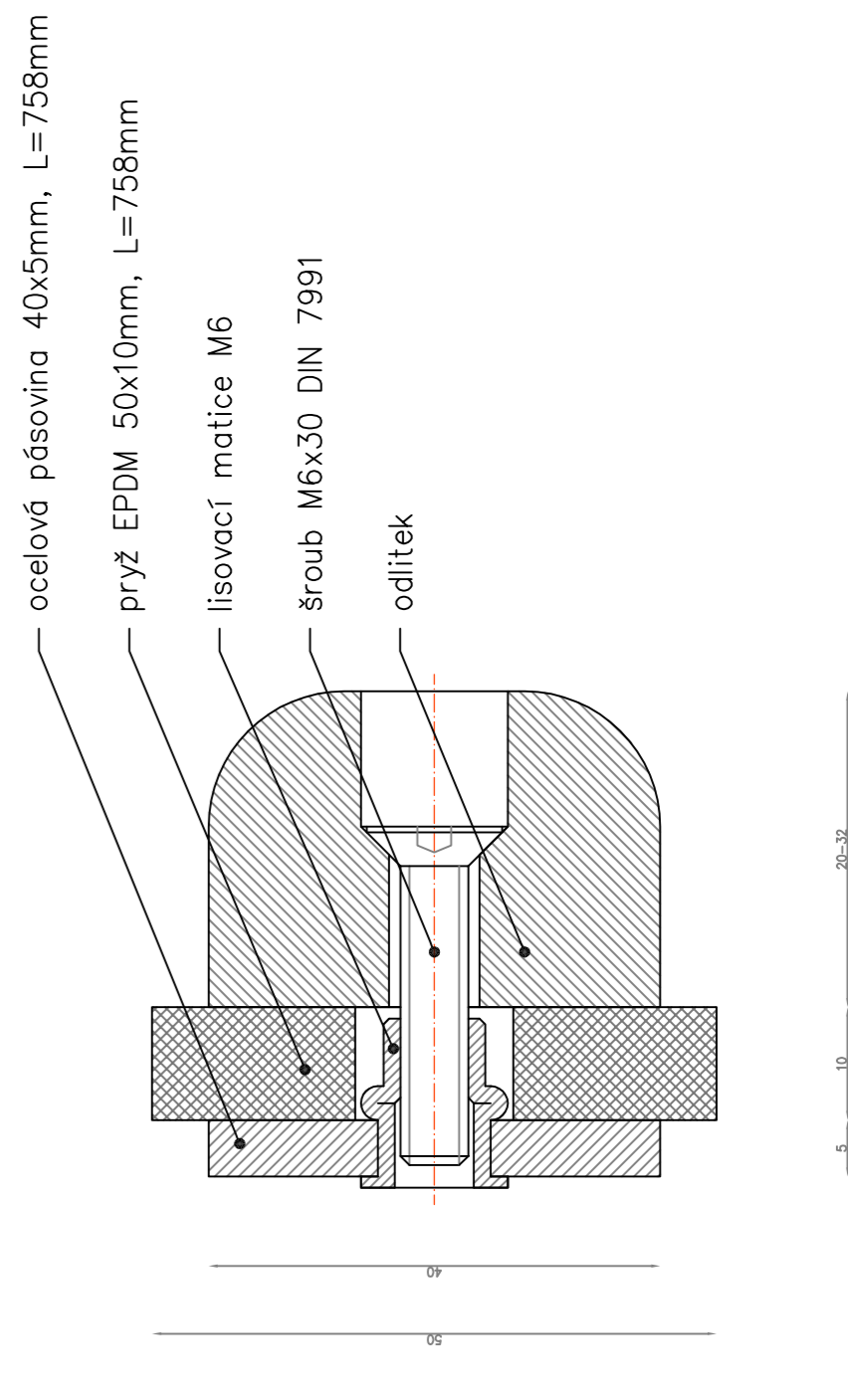


Stojan na kola je půdorysně úsporný, sloupkovitého tvaru s velkým trojúhelníkovým otvorem pro provlečení lanka se zámkem. Profíl jeho ramen vychází z tvaru profilu lavířkových bočnic. Hlavní hmota je opět odlietek (šedá litina či hliníková slitina), ke kterému jsou zapuštěny srouby pod přítláčnou ocelovou pásovinou 40x5mm připravené pryžový profíl 50x10mm z materiálu EPDM, který po obou stranách stojanu přesahuje odlietek i přítláčnou pásovinu o 5mm. Tím je docíleno, že jízdní kolo se opře jen o tuto gumovou část a nedojde ke kontaktu jízdního kola s kovovou částí stojanu.

Ocelové části budou zinkovány a nastříkány práškovou vypalovací barvou, odličky budou také upraveny vypalovací barvou. Opět jako nevhodnější navrhujeme antracitový odstín (např. RAL7016) v provedení mat, jemná struktura. Gumový pás je černý, matný. Technologie výroby odléváním i samočný tvar stojanu na kola nabízí dostatek míst pro aplikaci loga města Prahy i případně jiný nápis vysvětlující účel - např. „for bikes“ apod.

Kotvení stojanu je povrchové přes spodní desku pomocí čtyř chemických kotvěv. Variantně může být spodní část stojanu prodloužena, aby kotvení bylo skryto pod dlažbou.

## ŘEZ



Při designu odpadkových košů byla snaha navrhnout takové řešení, které bude nenápadné, avšak svým materiálem i zpracováním dostatečně reprezentativní. Obě provedení (100l a 50l) odpadkových košů vychází ze stejného principu: dvě odlévané zrcadlově opacné části jsou k sobě pevně sešroubovány. Svislou dělicí rovinu narušuje jen v přední části logo města Prahy, v zadní deska kulísového mechanismu víka. Půdorys koše je kruhový, což je dle našeho názoru vhodnější do historické zástavby a také eliminuje případné problémy s orientací (natočením) koše o např. čtvorcovém půdorysu. Tělo koše má tvar komolého jehlanu, který se u koše stojícího na zemi směrem vzhůru mírně zužuje, o koše na noze je tomu naopak. Z vnitřní strany odličky jsou vodorovná i svislá vyztužující žebra, která pomáhají vystředění vnitřní výjmatečné nádoby. Rádliusy všech zaoblení vychází z použitých rádliusů na lavíčkách. Na ploše pláště koše je aplikován jemný vroubkovaný motiv, který znemožňuje použití plochy pro výlep plakátů. Tyto vodorovné drážky jsou umožněny právě díky zvolené technologii výroby - odléváním. Oba koše mají víko. To může být vyrobeno také odléváním či výrobou z ocelového plechu. Víko se odsune do strany pomocí jednoduchého masivního kyvného mechanismu. To umožní vyjmutí vnitřní nádoby při vyvážení odpadu. U menšího koše je jeho noha (sloupek) tvarovým pokračováním držáku víka. Dimenze průřezu jeho svislé části poskytuje dostatečnou odolnost proti vandalismu. U obou košů je možno do víka integrovat popelník se zhašecím cigaretem.

Ocelové části budou zinkovány a nastříkány práškovou vypalovací barvou, odličky budou upraveny vypalovací barvou. Jako vhodné barevné řešení navrhujeme kombinaci antracitového odstínu (např. RAL7016) a světle šedého odstínu (např. RAL9006) v provedení mat, jemná struktura. Výjmatečná vnitřní nádoba bude svařena z polypropylenu tl.5mm nebo pozinkovaného plechu tl.0,8mm.

Před kotvením se koš ustaví do svislé polohy pomocí čtyř rektifikovatelných nožiček (šroubů M12) a poté se pevně přikotví pomocí čtyř závitových tyčí a chemických kotvěv k pevnému povrchu či spodní stavbě. Koš v určitých případech může stát volně - pouze na stávajících šroubech. V tomto případě je do koše ještě vložen betonový prefabrikát, který koš výrazně zatíží a stabilizuje proti povalení vandaly. U tohoto řešení se sníží objem vnitřní nádoby o 15 litrů. Koš na sloupku je nutno kotvit buď k povrchu či pod něj přes otvory v základně pomocí závitových tyčí a chemických kotvěv.

